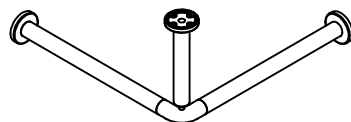


Montageanleitung
Fixing instructions
Notice de montage
Montagehandleiding

Deckenabhängung / Duschvorhangstange
 Ceiling support / Shower curtain rail
 Rehausse plafond / Tringles pour rideau de douche
 Plafondsteun / Douchegordijnstang

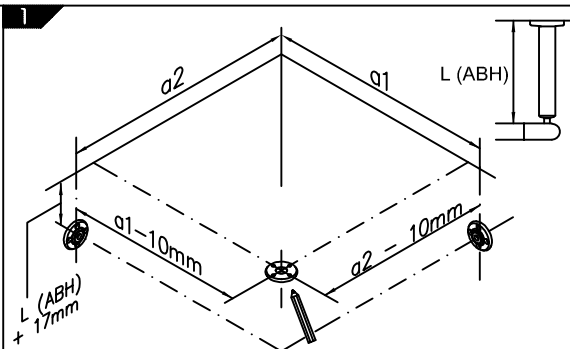
NORMBAU GmbH
 77871 Renchen/Germany Schwarzwaldstraße 15

EDV-Nr. 8217 280/D 26.07.2023



(DE)
 Bohrungen für die Wandrossetten und Deckenrosette anzeichnen.

(GB)
 Mark where the drill holes for the wall and ceiling collars will be.

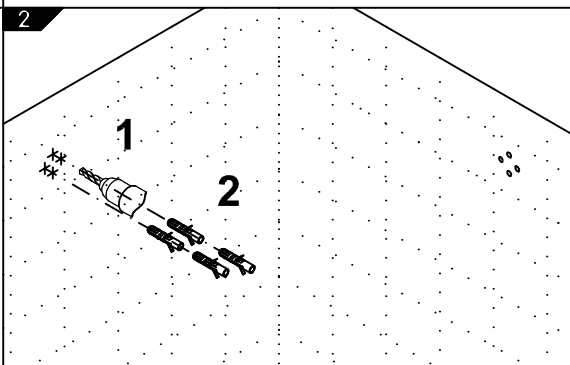


(FR)
 Marquez l'emplacement des trous de perçage pour les fixations au mur et au plafond.

(NL)
 Boorgaten voor muurrozetten en plafondrozet markeren.

(DE)
 Dübellöcher Ø 8 mm, ca. 65 mm tief bohren (1). Dübel einschlagen (2).

(GB)
 Drill the holes for the dowels to a depth of approx. 65 mm and with a drill-bit diameter of 8 mm (1). Hammer in the dowels (2).

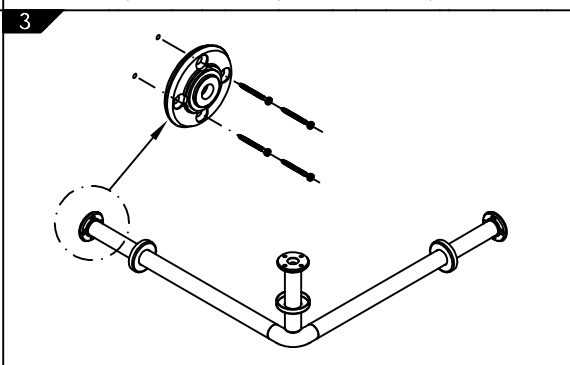


(FR)
 Percez les trous de goujon à une profondeur approximative de 65 mm à l'aide d'un foret de 8 mm (1). Enfoncez les goujons au marteau (2).

(NL)
 Boor pluggaten Ø 8 mm, ong. 65 mm diep (1). Pluggen inslaan (2).

(DE)
 Rosetten und Deckenrosette festschrauben.

(GB)
 Screw on the wall and ceiling collars.

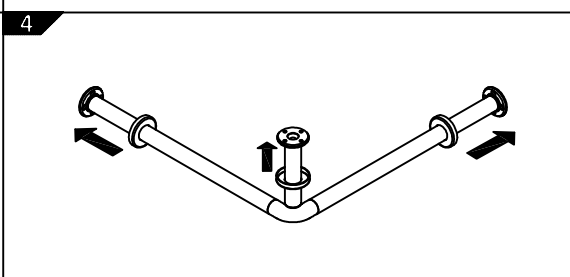


(FR)
 Vissez les fixations au plafond et au mur.

(NL)
 Muurrozetten en plafondrozet vastschroeven.

(DE)
 Auf jede Wandrosette und Deckenrosette eine Abdeckrosette aufklipsen.

(GB)
 Fit a covering collar onto each wall collar and ceiling collar.

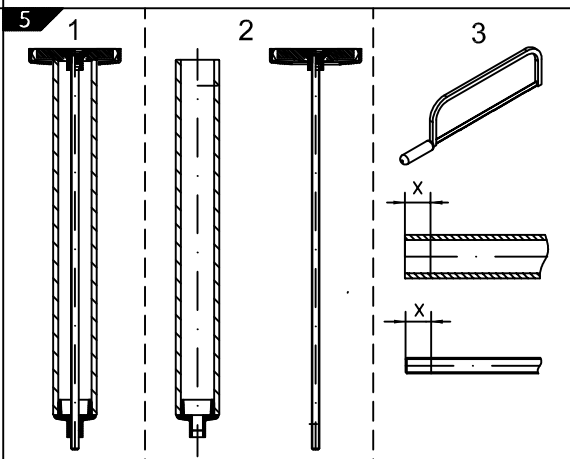


(FR)
 Posez la rosace couvre-mur et couvre-plafond.

(NL)
 Klik op elke muurrozet en plafondrozet een afdekrzet.

(DE)
 Falls eine Kürzung der Deckenabhängung erforderlich ist: Länge X am Kunststoffrohr und Gewindestange abnehmen.

(GB)
 If the length of the ceiling mount needs to be reduced:
 Cut off length X from the plastic tube and threaded shaft.



(FR)
 Si la longueur de la barre de plafond doit être réduite :
 Découpez la barre en plastique et la barre filetée à la longueur voulue.

(NL)
 Als inkorting van de plafondstang nodig is:
 Verwijder de benodigde lengte van kunststof buis en draadeinde, zoals bij het inkorten.