

Care Solutions · Cavere Care

Cavere Care Opklapbare muursteun vario,
met zender

Artikelnummer: 7447268095

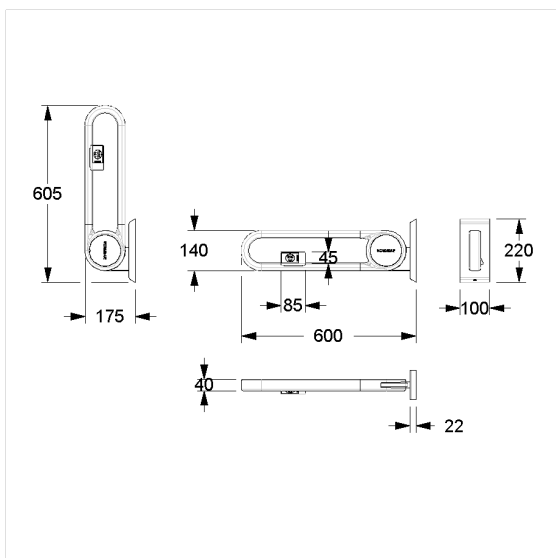
Product afbeelding



Technische specificatie

Productgroep	7000
Product	Opklapbare muursteun, met zender
System	vario, zonder grondplaat
Lengte	600 mm
Materiaal	aluminium
Oppervlak	krasbestendige poedercoating met antibacteriële bescherming (uitgezonderd 091 carbon zwart)
Kleur	verkrijgbaar in de Cavere kleuren
Versie	links
Belasting	max. 100 kg

Technische tekening



Productbeschrijving

- Cavere Care is een bekronde serie met een uitstekend ontwerp voor alle toepassingen
- ergonomisch door trigonometrische greep
- met instelbare rem
- met robuuste en onderhoudsvrije scharnier
- 868,4 MHz radiozender voor kabelloze WC-doorspoeling, Afmeting behuizing: 85 x 46 x 16 mm, compatibel met :Geberit: 115.867.00.1, 115.869.00.1, 115.897.00.1, 115.898.00.1, 115.867.SN, 115.869.SN, Grohe: 38759SD0, Sanit: 05.042.00..0000, 05.014.00..0000, 05.015.00..0000, Tece: 9.240.354, 9.240.355, Viega: 696177
- eenvoudige montage of demontage door ophanging aan de reeds bestaande grondplaat vario
- verborgen fixatie
- bij lichte wanden is een vulling van ten minste 20 mm dik meervoudig verlijmt hout nodig
- kan achteraf worden uitgerust met Cavere Care Toiletpapierhouder 7449110
- TÜV produktcontrole certificaat
- CE gecertificeerd
- voldoet aan DIN 18040 en ÖNORM B1600
- de montageset moet worden bepaald aan de hand van de bouwkundige omstandigheden en afzonderlijk worden besteld



Antibac Vario

