

## Care Solutions · Cavere Care

Cavere Care Handgreep,  
met geïntegreerd handdoekenrek

Artikelnummer: 7453160095

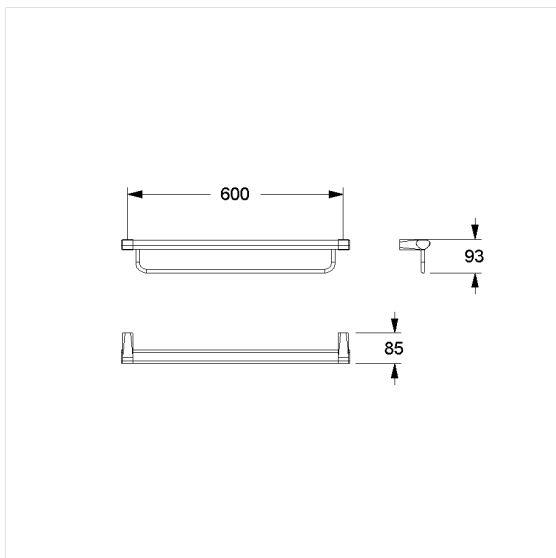
### Product afbeelding



### Technische specificatie

Productgroep	7000
Product	Handgreep, met geïntegreerd handdoekenrek
Asmaat a1	600 mm
Type montage	Eenpuntsbevestiging
Bevestigingspunten	2 Stuk
Materiaal	aluminium
Oppervlak	krasbestendige poedercoating met antibacteriële bescherming (uitgezonderd 091 carbon zwart)
Kleur	verkrijgbaar in de Cavere kleuren
Versie	links en rechts
Belasting	max. 100 kg

### Technische tekening



### Productbeschrijving

- Cavere Care is een bekronde serie met een uitstekend ontwerp voor alle toepassingen
- ergonomisch door trigonometrische greep
- eenpunts wandmontage met 3 mm tolerantie (= ffl 1.5mm) voor eenvoudige en veilige installatie
- verborgen fixatie
- bij lichte wanden is een vulling van ten minste 30 mm dik meervoudig verlijmt hout nodig
- CE gecertificeerd
- levering met edelstaal schroeven met zeskantkop  $\varnothing 6 \times 100$  mm volgens DIN 571 en pluggen



Antibac

