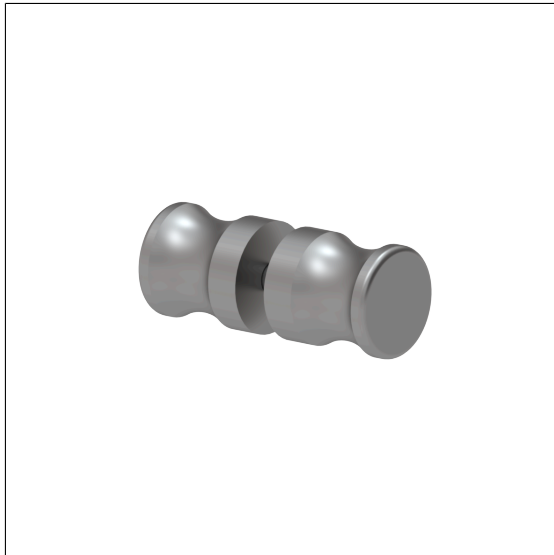


## Care Solutions · Inox Scheidingswand oplossingen

Inox Deurknop

Artikelnummer: 2290100009

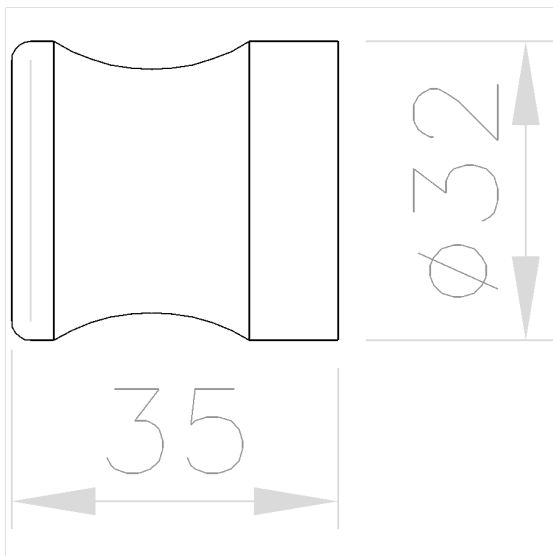
### Product afbeelding



### Technische specificatie

Productgroep	6600
Product	Deurknop
Korte benaming	NT.TK 32 TS 8-13 mm
Deurdikte	8 - 13 mm
Lengte	70 mm
Breedte	35 mm
Hoogte	35 mm
Materiaal	roestvrij staal, grondstof n° 1.4401 (A4, AISI 316)
Oppervlak	fijn-mat
Kleur	Roestvrij staal (009)

### Technische tekening



### Productbeschrijving

- Design wandstelsysteem voor deuren en tussenwanden van HPL plaatmateriaal, 13 mm plaatdikte
- montage met schroefdraad
- boorgat in de deur Ø 8,5 mm
- bij bestelling de deurdikte opgeven



009