

Care Solutions · Inox Care Accessories

Inox Care Pompe de recharge

Numéro d'article: 2290012009

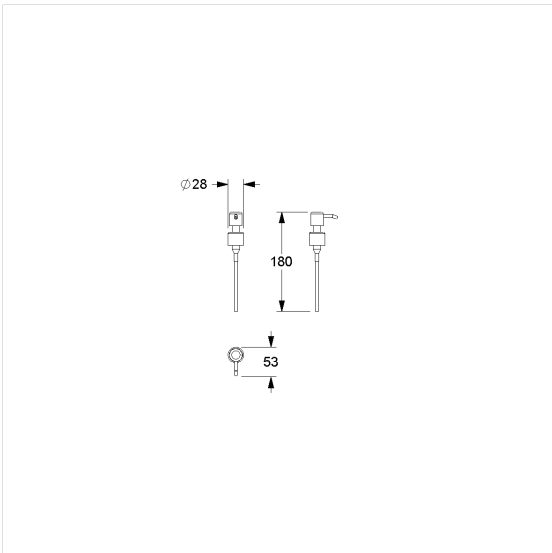
Image du produit



Spécifications techniques

| | |
|--------------------|---------------------------------------|
| Groupe de produits | 5600 |
| Produit | Pompe de recharge |
| Longueur | 180 mm |
| Largeur | 60 mm |
| Hauteur | 28 mm |
| Matériau | inox, qualité n° 1.4401 (A4-AISI 316) |
| Surface | finition mate |
| Couleur | Inox (009) |

Dessin technique



Description produit

- Inox Care comme classique robuste et intemporel avec des propriétés bactériostatiques
- Pour Inox Care Distributeru de savon liquide



009