

Inox Care Stützklappgriff vario,
mit Funksender

Artikelnummer: 2050294009

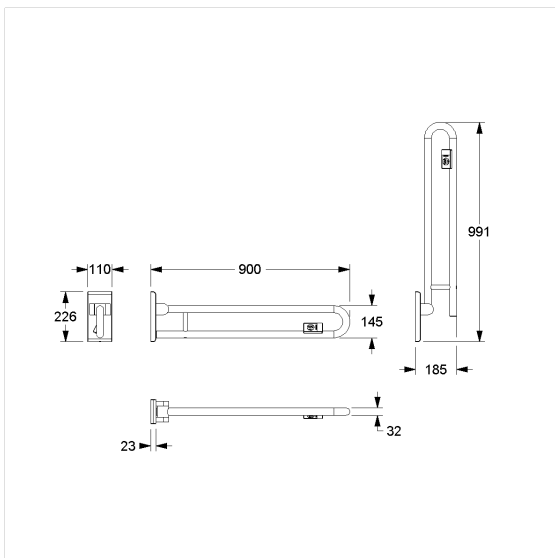
Produktbild



Technische Daten

| | |
|---------------|--|
| Produktgruppe | 5500 |
| Produkt | Stützklappgriff, mit Funksender |
| System | vario, mit Grundplatte |
| Länge | 900 mm |
| Durchmesser | 32 mm |
| Material | Edelstahl, Werkstoff Nr. 1.4301 (A2, AISI 304) |
| Oberfläche | fein matt |
| Farbe | Edelstahl (009) |
| Ausrichtung | rechts |
| Belastbarkeit | max. 125 kg |

Technische Zeichnung



Produktbeschreibung

- Inox Care als robuster und zeitloser Klassiker mit bakteriostatischen Eigenschaften
- mit einstellbarer Bremse
- mit robuster und wartungsfreier Gleitlagertechnik
- 868,4 MHz Funksender zur kabellosen WC-Spülauslösung, Gehäusemaß 85 x 46 x 16 mm, kompatibel zu Geberit: 115.867.00.1, 115.869.00.1, 115.897.00.1, 115.898.00.1, 115.867.SN, 115.869.SN, Grohe: 38759SD0, Sanit: 05.042.00..0000, 05.014.00..0000, 05.015.00..0000, Tece: 9.240.354, 9.240.355, Viega: 696177
- einfache Montage oder Demontage durch Einhängen in die Grundplatte
- verdeckte Verschraubung
- bei Leichtbauwänden wird eine Hinterfütterung aus mind. 20 mm dickem mehrschichtverleimtem Holz benötigt
- TÜV PRODUKT SERVICE zertifiziert
- gemäß Verordnung (EU) 2017/745 über Medizinprodukte produziert
- CE-zertifiziert
- erfüllt die Anforderungen nach DIN 18040 und ÖNORM B 1600
- das Montageset ist nach den baulichen Gegebenheiten festzulegen und separat zu bestellen



Vario



009