

Inox Wandanschluss

Artikelnummer: 2290150009

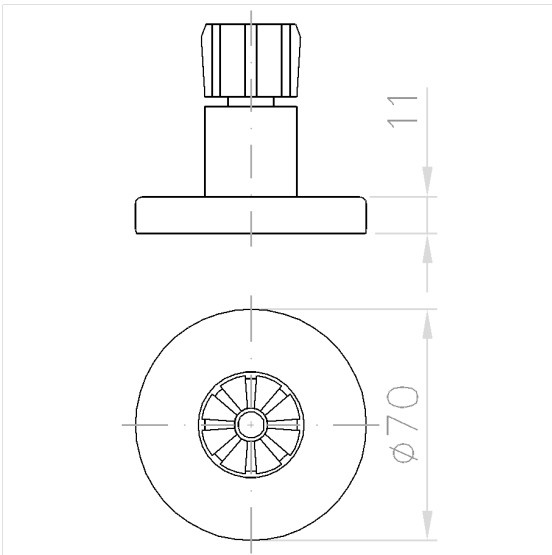
Produktbild



Technische Daten

Produktgruppe	6600
Produkt	Wandanschluss
Kurzbezeichnung	NT.WA
Länge	70 mm
Breite	70 mm
Höhe	65 mm
Material	Edelstahl, Werkstoff Nr. 1.4401 (A4, AISI 316)
Oberfläche	fein matt
Farbe	Edelstahl (009)

Technische Zeichnung



Produktbeschreibung

- Design Trennwandlösungen für Türen und Zwischenwände aus HPL-Plattenmaterial
- Einzelteil für Obergurt
- zur Befestigung des Obergurtes an der Wand
- bestehend aus Klemmbuchse, Rosettenunterteil mit Edelstahlscheibe, Senkschraube M10 x 60 mm und Abdeckrosette
- zur Wandmontage werden Schrauben $\varnothing 6 \times 70$ mm und Dübel $\varnothing 8$ mm empfohlen



009