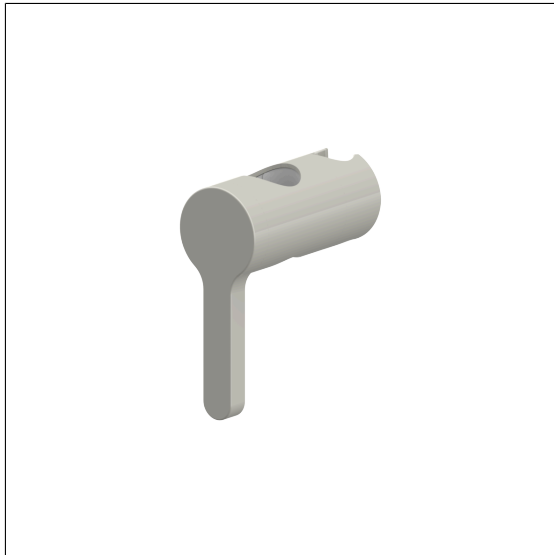


## Care Solutions · Verso Care

Verso Care Brausehalter

Artikelnummer: 4501220067

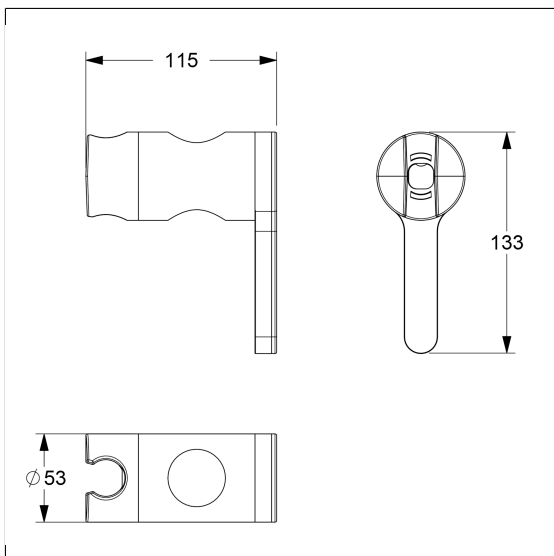
### Produktbild



### Technische Daten

Produktgruppe	3800
Produkt	Brausehalter
Länge	115 mm
Breite	53 mm
Höhe	133 mm
Material	Polyamid
Oberfläche	hochglänzend, mit antibakteriellem Schutz
Farbe	lieferbar in Dunkelgrau (018), Weiß (019) und Manhattan (067)

### Technische Zeichnung



### Produktbeschreibung

- Nylon Care als bewährte Produktfamilie mit hoher Variantenvielfalt durch drei Serien für verschiedenste Anforderungen
- zur Befestigung an Verso Care Brausehalterstangen
- Brausehalter mit stufenloser und leichtgängiger Höhen- und Winkeinstellung, wartungsfrei mit selbstjustierender Klemmkraft
- seitlich gelagerter Bedienhebel zur Einhandbetätigung mit Drehbewegung
- Aufnahmekonus passend für Handbrausen unterschiedlicher Fabrikate



Antibac



018 019 067