

Nylon Care 300 Hangzitje

Artikelnummer: 0300773018

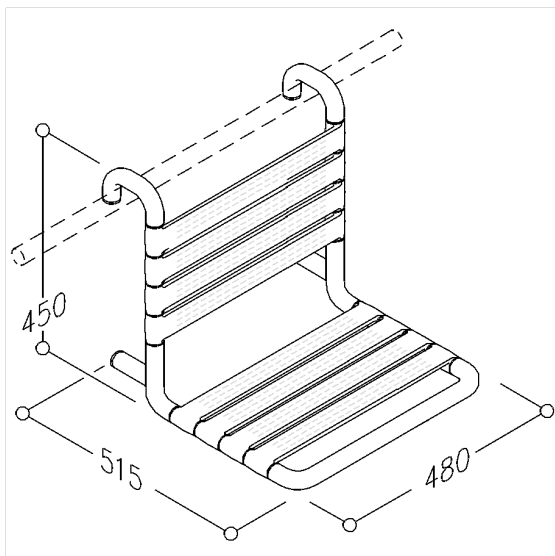
### Product afbeelding



### Technische specificatie

Productgroep	0700
Product	Hangzitje
Lengte	480 mm
Hoogte	450 mm
Breedte	515 mm
Materiaal	Polyamide
Oppervlak	Hoogglans
Kleur	verkrijgbaar in de Nylon kleuren
Belasting	max. 175 kg

### Technische tekening



### Productbeschrijving

- Nylon Care als beproefde productfamilie met een breed scala aan varianten via drie series voor de meest uiteenlopende eisen
- voor het ophangen in Nylon Care Steungreepen in hoekvorm
- verstevigd met een tegen roest beschermde stalen kern
- met antislip zitting en rugleuning door gestructureerd oppervlak
- voor douchesteungreep bovenrand 850 mm, zithoogte komt overeen met 470 mm (DIN18040 en ÖNORM B1600)

