

## Care Solutions · Nylon Care 400

Nylon Care 400 Einhängesitz

Artikelnummer: 4847114067

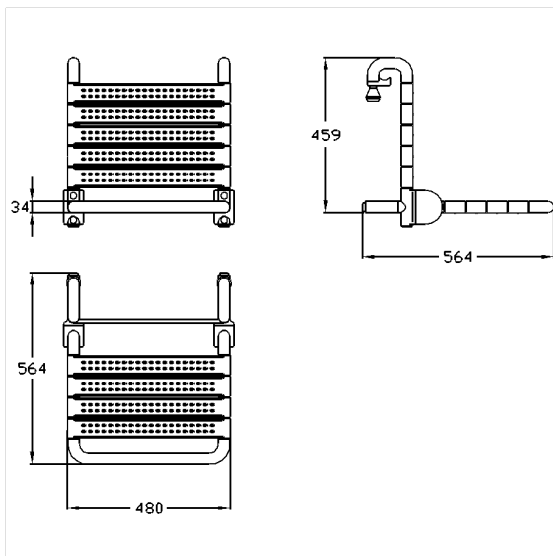
### Produktbild



### Technische Daten

Produktgruppe	2000
Produkt	Einhängesitz
Länge	510 mm
Höhe	505 mm
Breite	570 mm
Material	Polyamid
Oberfläche	hochglänzend, mit antibakteriellem Schutz
Farbe	lieferbar in Dunkelgrau (018), Weiß (019) und Manhattan (067)
Belastbarkeit	max. 175 kg

### Technische Zeichnung



### Produktbeschreibung

- Nylon Care als bewährte Produktfamilie mit hoher Variantenvielfalt durch drei Serien für verschiedenste Anforderungen
- zum Einhängen in Nylon Care Duschhandläufe
- zum Einhängen in Inox Care und Nylon Care Duschhandläufe
- Polster mit korrosionsfreiem durchgehendem Metallkern
- mit einstellbarer Bremse
- arretiert in hochgeklapptem Zustand
- mit korrosionsgeschütztem durchgehendem Stahlkern
- stahlverstärkte Scharniere
- mit einstellbarer Bremse
- arretiert in hochgeklapptem Zustand
- für Duschandlaufoberkante 850 mm entspricht die Sitzhöhe 460 mm (DIN18040 und ÖNORM B1600)
- nachrüstbar mit Armlehne 7843100



Antibac



018 019 067