

Care Solutions · Inox Care Accessories

Inox Care Brosse de rechange

Numéro d'article: 2290182009

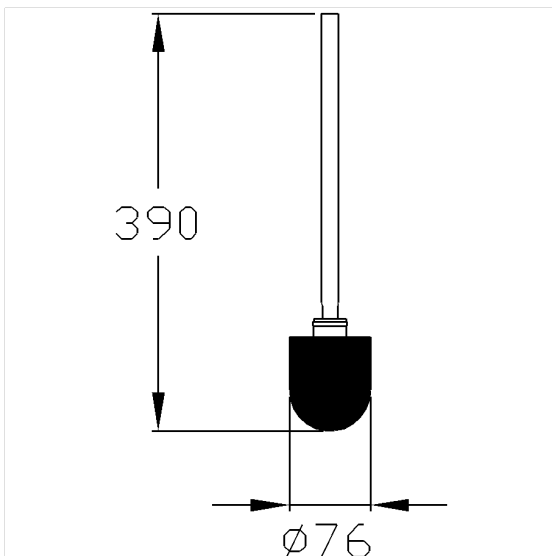
Image du produit



Spécifications techniques

Groupe de produits	5600
Produit	Brosse de rechange
Longueur	390 mm
Largeur	80 mm
Hauteur	80 mm
Matériau	inox, qualité no 1.4301 (A2-AISI 304)
Surface	finition mate
Couleur	Inox (009)

Dessin technique



Description produit

- Inox Care comme classique robuste et intemporel avec des propriétés bactériostatiques
- Pour Ensemble brosse WC Inox Care 2290180
- Tête de brosse interchangeable, coloris noir, \varnothing 76 mm



009