

Care Solutions · Cavere Care

Cavere Care Grundplatte vario,
mit Blindabdeckung

Artikelnummer: 7449200150

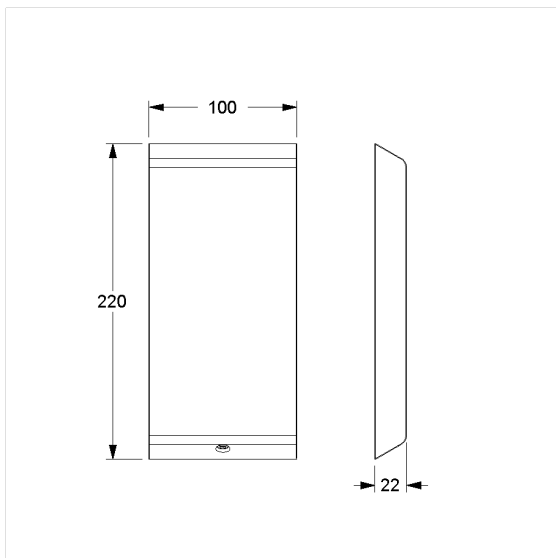
Produktbild



Technische Daten

Produktgruppe	7000
Produkt	Grundplatte, mit Blindabdeckung
Länge	220 mm
Breite	120 mm
Höhe	30 mm
Material	Aluminium, Grundplatte aus Edelstahl, Werkstoff Nr. 14301 (A2, AISI 304)
Oberfläche	kratz feste Pulverbeschichtung mit antibakteriellem Schutz (ausgenommen 091 Carbonschwarz)
Farbe	lieferbar in den Cavere Farben

Technische Zeichnung



Produktbeschreibung

- Cavere Care als prämierte Produktfamilie mit ausgezeichnetem Design für alle Ansprüche
- Grundplatte verdeckt durch Blindabdeckung
- Vorbereitung zum späteren einfachen Austausch der Blindabdeckung durch Stützklassgriffen vario, Wandstützgriffen vario und Klappsitzen vario
- nicht geeignet für Stützklassgriffe mit E-Taster vario, Anschluss verdeckt mit Montageplatte
- das Montageset ist nach den baulichen Gegebenheiten festzulegen und separat zu bestellen



Antibac Vario

