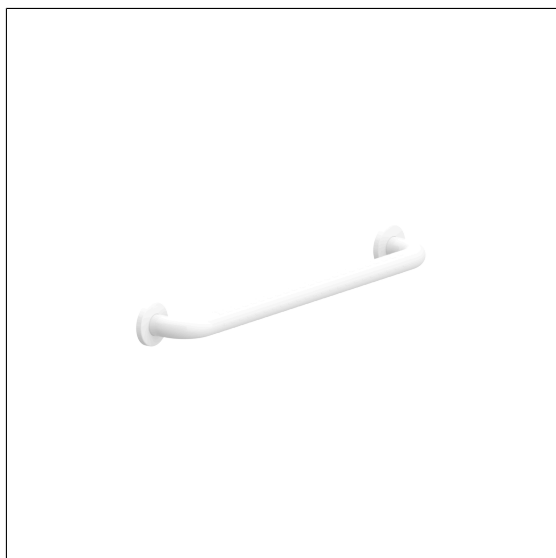


Care Solutions · Nylon Care Accessories

Nylon Care Porte-serviette,
avec surface structurée

Numéro d'article: 0444420019

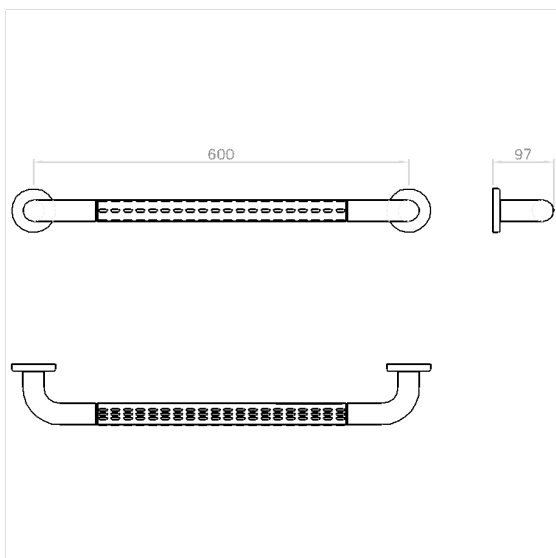
Image du produit



Spécifications techniques

Groupe de produits	1500
Produit	Porte-serviette, avec surface structurée
Longueur	670 mm
Largeur	97 mm
Hauteur	70 mm
Diamètre	34 mm
Matériau	polyamide
Surface	haute brillance avec surface texturée pour une prise en main antidérapante
Couleur	livrable en coloris Nylon

Dessin technique



Description produit

- Nylon Care en tant que famille de produits éprouvée avec une grande diversité de variantes grâce à trois séries répondant aux exigences les plus diverses
- pour suspendre les serviettes
- avec noyau continu en acier anti-corrosif
- avec rosace en plastique Ø 70 mm pour vissage invisible
- Livré avec matériel de montage

