

Care Solutions · Nylon Care 300

Nylon Care 300 Opklapbare muursteun,
met 1 elektronische schakelaar

Artikelnummer: 0311886016

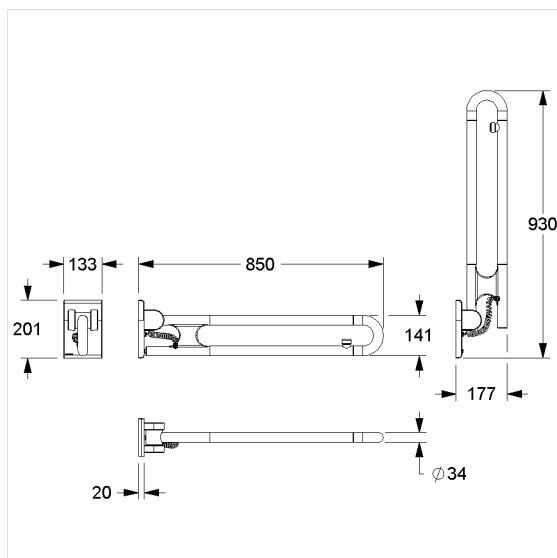
Product afbeelding



Technische specificatie

Productgroep	0700
Product	Opklapbare muursteun, met 1 elektronische schakelaar
muuraansluiting	verborgen aansluiting met montageplaat
elektronische schakelaar	
Functies van de elektronische schakelaar	Oproep: sluiten
Lengte	850 mm
Diameter	34 mm
Materiaal	Polyamide
Oppervlak	Hoogglans
Kleur	verkrijgbaar in de Nylon kleuren
Versie	links en rechts
Belasting	max. 100 kg

Technische tekening



Productbeschrijving

- Nylon Care als beproefde productfamilie met een breed scala aan varianten via drie series voor de meest uiteenlopende eisen
- met instelbare rem
- met robuuste en onderhoudsvrije scharnier
- verstevigd met een tegen roest beschermde stalen kern
- E-schakelaar
 - in de kleur blauw voor WC-spoeling,
 - in de kleur rood voor de oproeptoets,
 - kleur zwart (neutraal) voor een vrij te definiëren optie,
 - met spiraalkabel 4-draads 0,25 mm² voor stuurspanning tot 24 V en vrij kabeluiteinde voor wandaansluiting, E-schakelaar kan met de functie »sluiter« of »opener« worden geleverd, de standaarduitvoering is »sluiter«
- met staalversterkt montageplaatje voor driepuntsbevestiging en nylon afdekkap voor verborgen bevestiging
- verborgen fixatie
- bij lichte wanden is een vulling van ten minste 20 mm dik meervoudig verlijmt hout nodig
- TÜV produktcontrole certificaat
- geproduceerd in overeenstemming met Verordening (EU) 2017/745 betreffende medische hulpmiddelen
- CE gecertificeerd
- voldoet aan DIN 18040 en ÖNORM B1600
- de montageset moet worden bepaald aan de hand van de bouwkundige omstandigheden en afzonderlijk worden besteld

