

Care Solutions · Nylon Care 400

Nylon Care 400 Klappsitz,
mit Bodenstütze

Artikelnummer: 0841611014

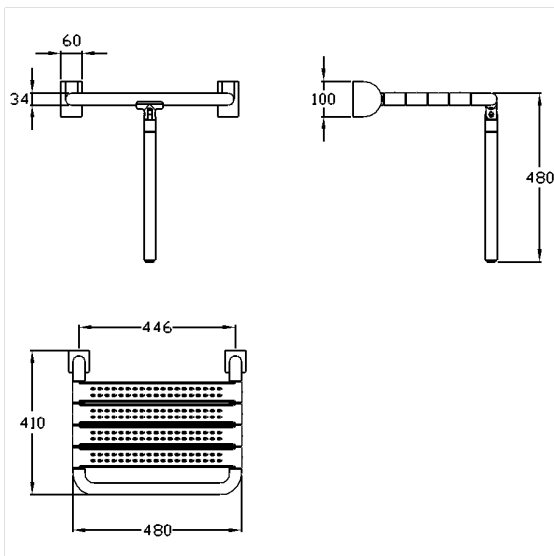
Produktbild



Technische Daten

Produktgruppe	2000
Produkt	Klappsitz, mit Bodenstütze
Länge	480 mm
Höhe	480 mm
Breite	410 mm
Material	Polyamid
Oberfläche	hochglänzend, mit strukturierter Oberfläche
Farbe	lieferbar in den Nylon Farben
Belastbarkeit	max. 175 kg

Technische Zeichnung



Produktbeschreibung

- Nylon Care als bewährte Produktfamilie mit hoher Variantenvielfalt durch drei Serien für verschiedenste Anforderungen
- Polster mit korrosionsgeschütztem durchgehendem Stahlkern
- stahlverstärkte Scharniere
- mit einstellbarer Bremse
- arretiert in hochgeklapptem Zustand
- Bodenstütze mit einstellbarem rutschhemmendem Bodenpuffer
- die Bodenstütze dient als Unterstützung bei unzureichender Wandbeschaffenheit, dadurch können die resultierenden Kräfte auf die Wandbefestigung reduziert werden
- verdeckte Verschraubung
- bei Leichtbauwänden wird eine Hinterfütterung aus mind. 20 mm dickem mehrschichtverleimtem Holz benötigt
- das Montageset ist nach den baulichen Gegebenheiten festzulegen und separat zu bestellen

