

Cavere Care Douche steungreep,
met verstelbare doucheglijstang houder

Artikelnummer: 7486117095

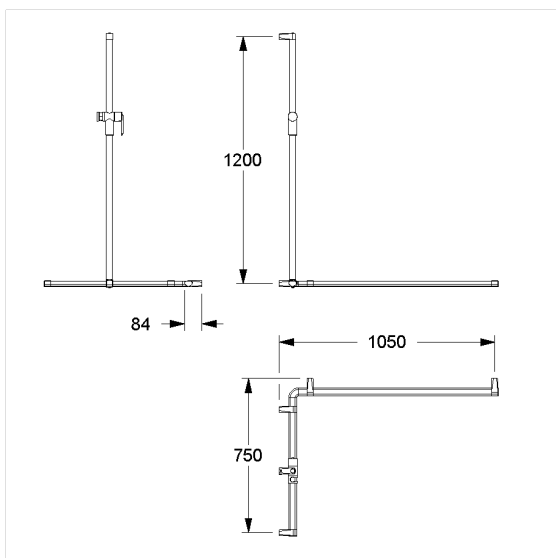
Product afbeelding



Technische specificatie

Productgroep	7000
Product	Douche steungreep, met verstelbare doucheglijstang houder
Asmaat a1	1050 mm
Asmaat a2	750 mm
Asmaat a3	1200 mm
Type montage	eenpuntsbevestiging
Bevestigingspunten	5 Stuk
Materiaal	aluminium
Oppervlak	krasbestendige poedercoating met antibacteriële bescherming (uitgezonderd 091 carbon zwart)
Kleur	verkrijgbaar in de Cavere kleuren
Versie	links en rechts
Belasting	max. 150 kg

Technische tekening



Productbeschrijving

- Cavere Care is een bekroonde serie met een uitstekend ontwerp voor alle toepassingen
- ergonomisch door trigonometrische greep
- Douchekophouder met traploze en soepele hoogte- en hoekverstelling, onderhoudsvrij met zelfinstellende klemkracht
- zijdelings gemonteerde bedieningshendel voor bediening met één hand
- conische houder met plastic inzetstuk, geschikt voor verschillende handdouches
- met afdichtingselementen voor normconforme afdichting van de boorgaten (DIN 18534-1)
- eenpunts wandmontage met 3 mm tolerantie (= ffl 1.5mm) voor eenvoudige en veilige installatie
- verborgen fixatie
- bij lichte wanden is een vulling van ten minste 30 mm dik meervoudig verlijmt hout nodig
- geproduceerd in overeenstemming met Verordening (EU) 2017/745 betreffende medische hulpmiddelen
- CE gecertificeerd
- voldoet aan DIN 18040 en ÖNORM B1600
- levering met edelstaal schroeven met zeskantkop Ø 6 x 100 mm volgens DIN 571 en pluggen



Antibac

