

Care Bevestigingsset

Artikelnummer: 0447680000

**NORMBAU**

PASSION FOR CARE

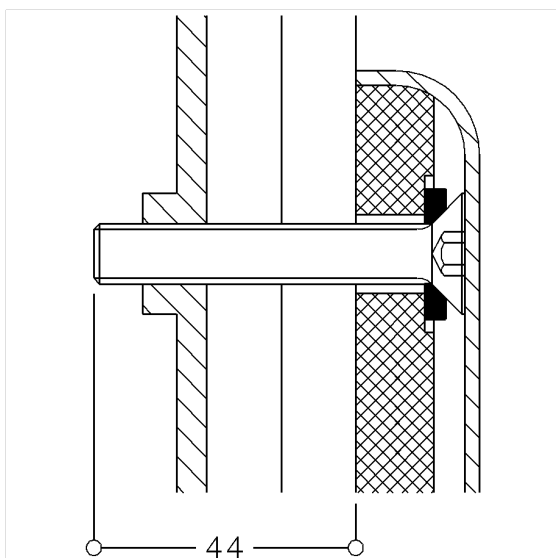
### Product afbeelding



### Technische specificatie

Productgroep	2000
Product	Bevestigingsset
Korte benaming	MS 4.9 A 3
Materiaal	Polyamide
Wandcondities	Frontale bevestiging met bevestigingsplaat uit staal b.v. metalen consolesop lichte wanden uit gipskarton, spaanplaat, MDF
Materiaal & leveringsomvang	3 x verzonken schroef M10 x 60, A4-AISI 316
Kleur	Kleurloos (000)

### Technische tekening



### Productbeschrijving

- geschikt voor:
  - Nylon Care 300 opklapbare muursteen en muursteen, Montageplaat opklapbaar zitje en opklapbare Douchegordijnsteun
  - Nylon Care 400 opklapbare muursteen en muursteen, opklapbare Douchegordijnsteun en Montageplaat opklapbaar zitje
  - Special Care Adipositas opklapbare muursteen
- de montage is door een vakman uit te voeren



000