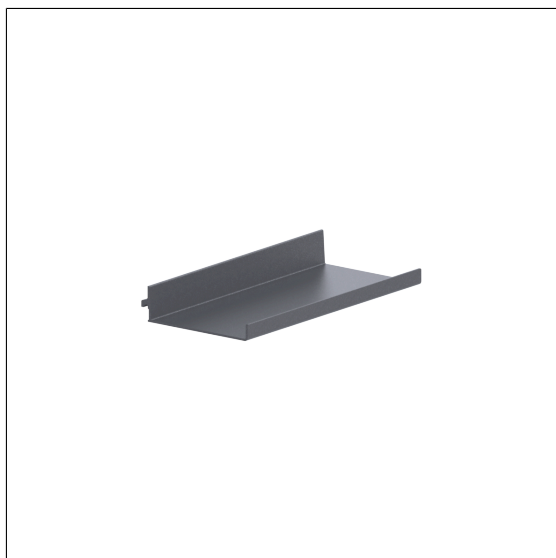


Care Solutions · Cavere Care Accessories

Cavere Care FlexLegborde

Numéro d'article: 7100010095

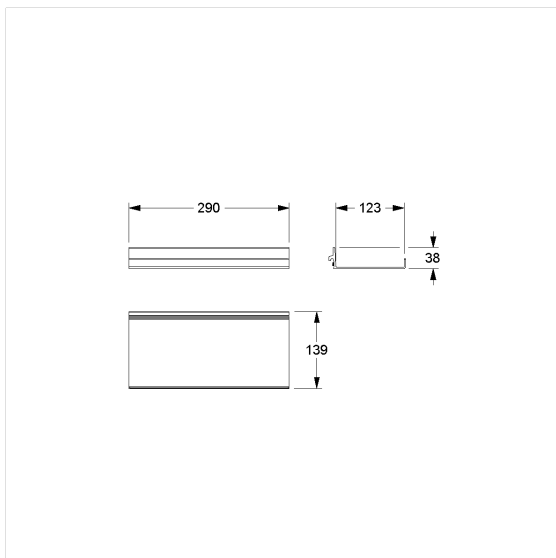
Image du produit



Spécifications techniques

Groupe de produits	7010
Produit	FlexLegborde
Longueur	290 mm
Largeur	123 mm
Hauteur	38 mm
surface de rangement	356 cm ²
Matériau	aluminium
Surface	revêtement thermolaqué anti-rayure, avec protection antibactérienne intégrée (sauf noir carbone 091)
Couleur	livrable en coloris Cavere
Charge	max. 10 kg

Dessin technique



Description produit

- Cavere FlexCare en tant que système de rail modulaire pour Accessories
- à accrocher aux FlexRail Cavere
- peuvent être accrochées entre les barres du porte-serviettes Cavere FlexCare



Antibac



091 092 093 095 096