

## Care Solutions - Cavere Care

Cavere Care Support de douchette pour barres

Numéro d'article: 7485050095

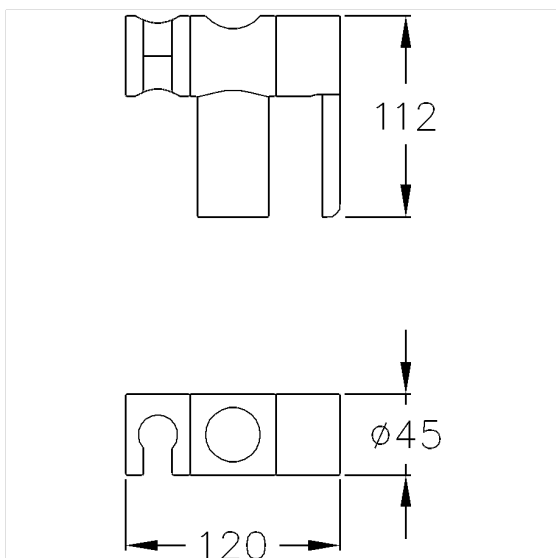
### Image du produit



### Spécifications techniques

Groupe de produits	7000
Produit	Support de douchette pour barres
Longueur	120 mm
Largeur	45 mm
Hauteur	112 mm
Matériau	aluminium
Surface	revêtement thermolaqué anti-rayure, avec protection antibactérienne intégrée (sauf noir carbone 091)
Couleur	livrable en coloris Cavere
Version	à gauche et à droite

### Dessin technique



### Description produit

- Cavere Care en tant que famille de produits, déjà récompensée par un prix, avec une excellente conception convenant à toutes les exigences
- à fixer sur les barres de support de douche Cavere Care
- support de douchette, hauteur et inclinaison réglables en continu, serrage avec ajustement automatique, sans entretien
- levier de commande latéral, s'actionne d'une seule main, sans rotation
- support avec insert en matière plastique, adapté aux modèles de douchettes courants



Antibac



091 092 093 095 096