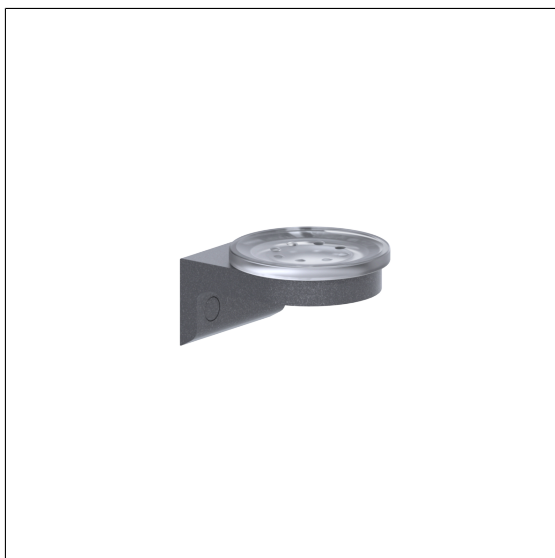


Care Solutions · Cavere Care Accessories

Cavere Care Porte-savon

Numéro d'article: 7500430095

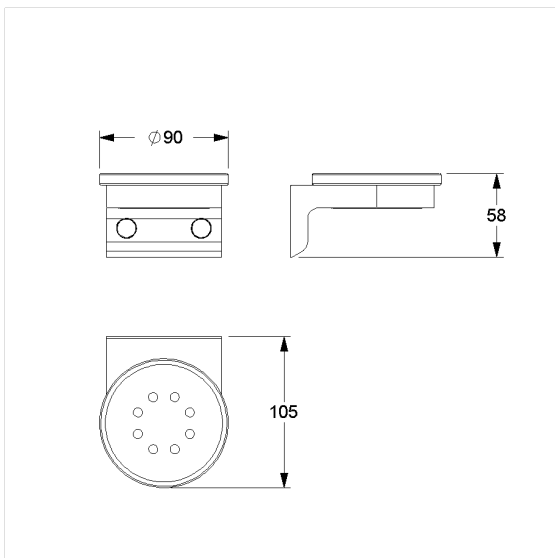
Image du produit



Spécifications techniques

Groupe de produits	7010
Produit	Porte-savon
Longueur	80 mm
Largeur	105 mm
Hauteur	58 mm
Matériau	verre, support en aluminium
Surface	satinée
Couleur	livrable en coloris Cavere

Dessin technique



Description produit

- Cavere Care en tant que famille de produits, déjà récompensée par un prix, avec une excellente conception convenant à toutes les exigences
- plateau amovible pour le nettoyage
- pour un montage mural
- fixation invisible
- livraison avec vis inox TORX Ø 5 x 60 mm et chevilles pour matériaux de construction pleins



Antibac



091 092 093 095 096