

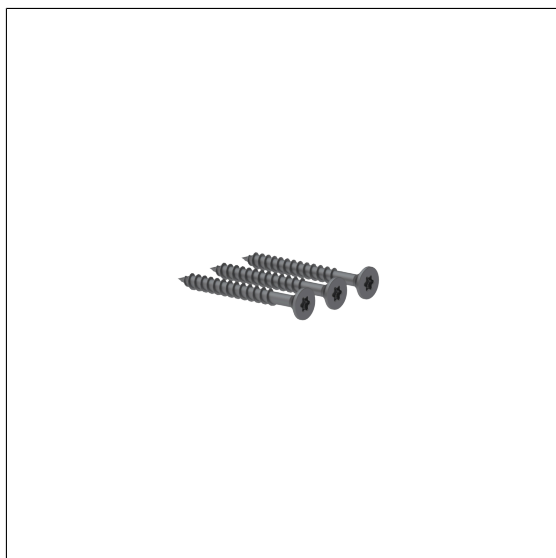
Care Bevestigingsset

Artikelnummer: 0447750000

NORMBAU

PASSION FOR CARE

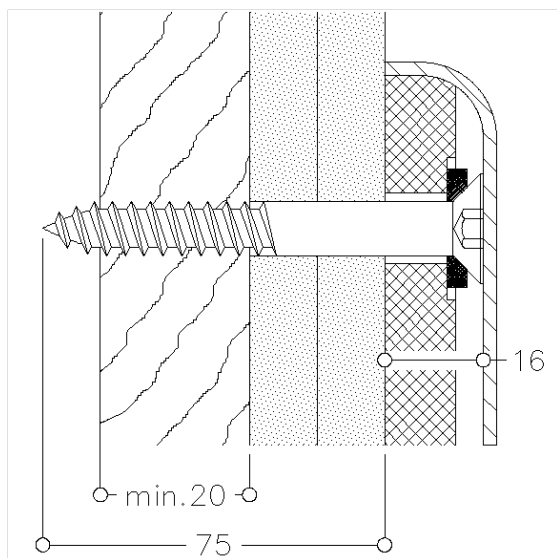
Product afbeelding



Technische specificatie

Productgroep	2000
Product	Bevestigingsset
Korte benaming	MS 4.9 C 3
Materiaal	Polyamide
Wandcondities	Frontale bevestiging met geïntegreerde bevestigingsplaat uit meervoudig verlijmd hout als wandversterking. Op lichte wanden uit gipskarton, spaanplaat, MDF met een rugbekleding van minstens 20mm dik meerlagig verlijmd hout, die voldoende beveiligd op de dragende constructie bevestigt dient te worden.
Materiaal & leveringsomvang	3 x verzonken houtschroeven Ø 10 x 90 T40, A2-AISI 304
Kleur	Kleurloos (000)

Technische tekening



Productbeschrijving

- geschikt voor:
Nylon Care 300 opklapbare muursteen en muursteen, Montageplaat opklapbaar zitje en opklapbare Douchegordijnsteun
Nylon Care 400 opklapbare muursteen en muursteen, opklapbare Douchegordijnsteun en Montageplaat opklapbaar zitje
Special Care Adipositas opklapbare muursteen
- de montage is door een vakman uit te voeren



000