

Inox Verrou

Numéro d'article: 2290110009

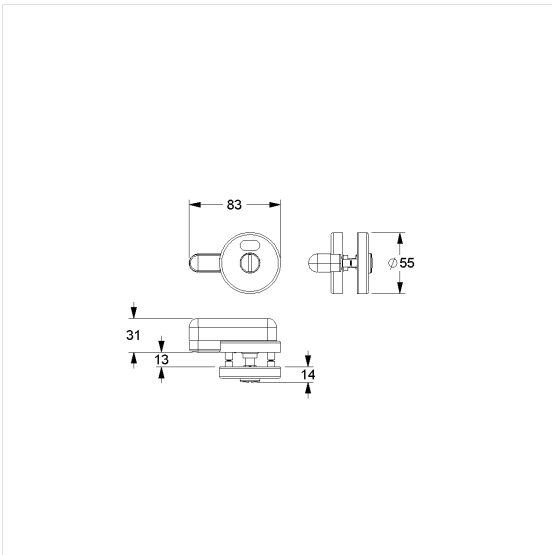
Image du produit



Spécifications techniques

Groupe de produits	6600
Produit	Verrou
Désignation abrégée	NT.TWR 84
Épaisseur de la porte	13 - 18 mm
Longueur	80 mm
Largeur	75 mm
Hauteur	55 mm
Matériau	inox, qualité n° 1.4401 (A4-AISI 316)
Surface	finition mate
Couleur	Inox (009)

Dessin technique



Description produit

- Solutions de cloisons design pour portes et cloisons en panneaux HPL
- pour portes à feuillure, à fleur ou à recouvrement sans feuillure
- Verrou tournant à 360°, arrêts à 90°
- livraison avec vis M4
- disponible sur demande pour d'autres épaisseurs de porte



009