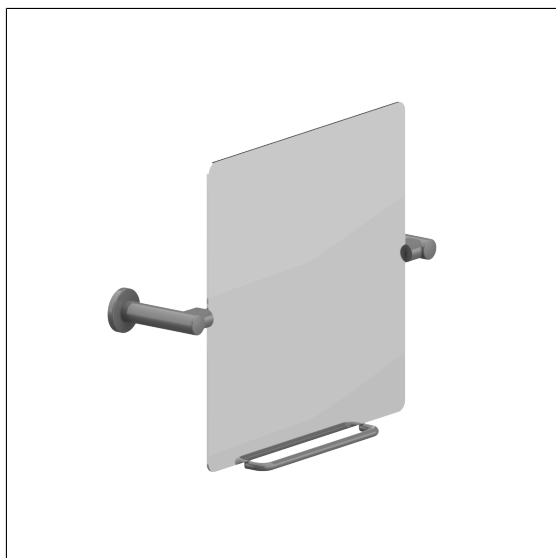


Nylon Care 400 Miroir basculant

Numéro d'article: 0466110018

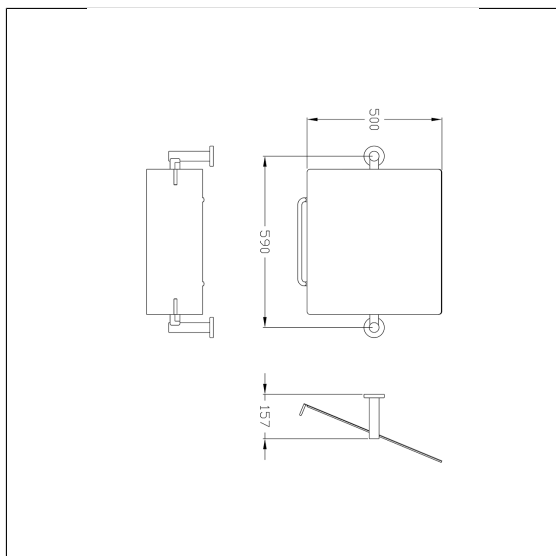
Image du produit



Spécifications techniques

Groupe de produits	2000
Produit	Miroir basculant
Longueur	660 mm
Largeur	153 mm
Hauteur	520 mm
Épaisseur du verre	4 mm
Matériau	polyamide, Miroir en verre de cristal
Surface	haute brillance
Couleur	livrable en coloris Nylon

Dessin technique



Description produit

- Nylon Care en tant que famille de produits éprouvée avec une grande diversité de variantes grâce à trois séries répondant aux exigences les plus diverses
- miroir 500 x 500 mm, avec bords polis et angles arrondis, sur plaque de support en métal
- avec rosace en plastique Ø 70 mm pour vissage invisible
- peut être équipé ultérieurement de lampes à miroir Care 0300669 et 0300666
- rééquipable avec levier de commande Care 0466450, en option avec protection antibactérienne 4466450
- livraison avec vis inox TORX Ø 6 x 70 mm et chevilles pour matériaux de construction pleins

