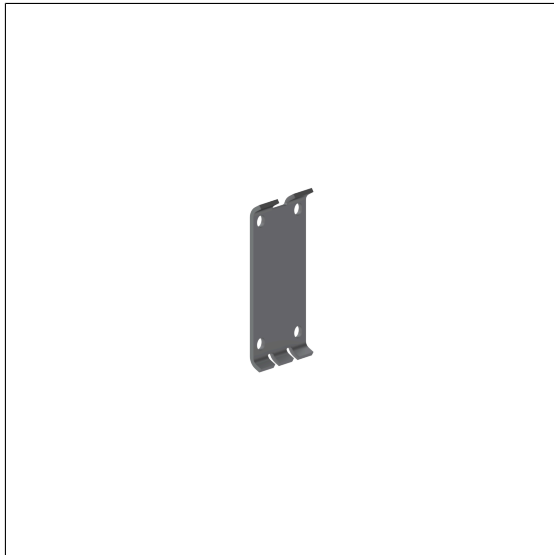


Nylon Care Grundplatte vario

Artikelnummer: 3501216000

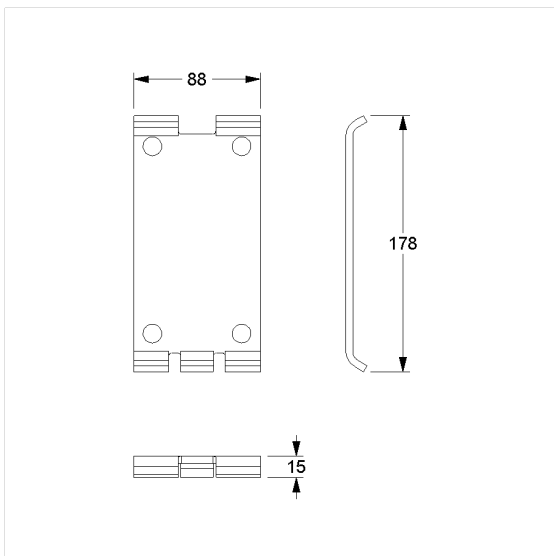
### Produktbild



### Technische Daten

Produktgruppe	3800
Produkt	Grundplatte
Länge	88 mm
Breite	15 mm
Höhe	178 mm
Material	Edelstahl, Werkstoff Nr. 1.4301 (A2, AISI 304)
Oberfläche	fein matt
Farbe	Farblos (000)

### Technische Zeichnung



### Produktbeschreibung

- Nylon Care als bewährte Produktfamilie mit hoher Variantenvielfalt durch drei Serien für verschiedenste Anforderungen
- ausschließlich für vario Produkte ohne Grundplatte
- bei vario Produkten mit Grundplatte ist dieser Artikel bereits enthalten
- nicht geeignet für Stützklappgriffe mit E-Taster vario, Anschluss verdeckt mit Montageplatte
- das Montageset ist nach den baulichen Gegebenheiten festzulegen und separat zu bestellen



Vario



000