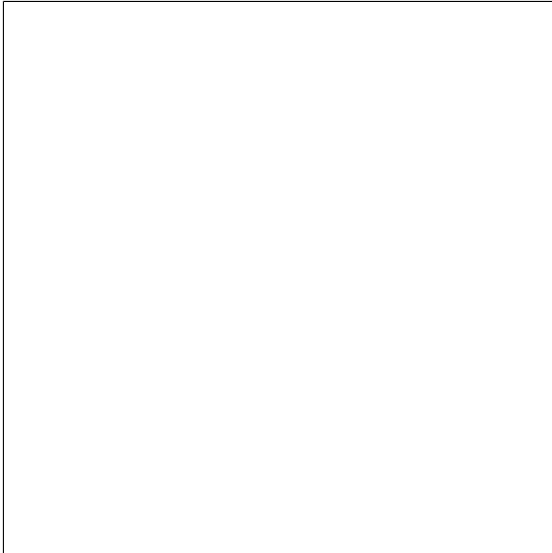


Baubeschlag - Montagesets Universal

Care Montageset

Bestellnummer: 0471130000

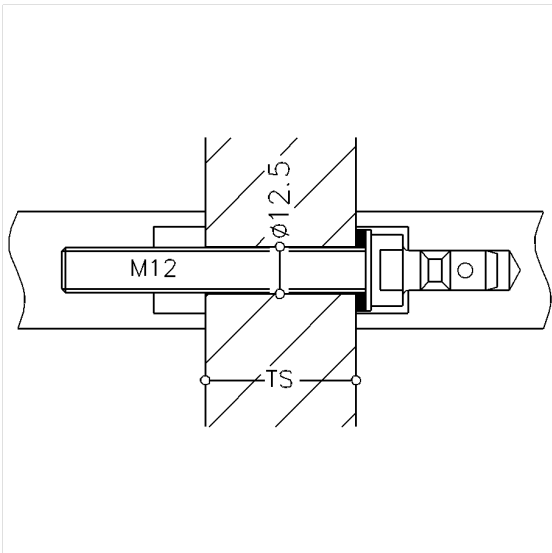
Produktbild



Technische Daten

Produktgruppe	2900
Produkt	Montageset
Türstärke	58 - 68 mm
Farbe	Farblos (000)

Technische Zeichnung



Produktbeschreibung

- Paarweise Befestigung für Einschraub-/Aufsteckmontage an Holz-, Kunststoff- und Metalltüren, für Griff \varnothing 31 - 34 mm, Bohrloch \varnothing 12,5 mm



000