

Care Solutions · Nylon Care 400

Nylon Care 400 Poignée de sécurité,
avec support de douchette

Numéro d'article: 0465051018

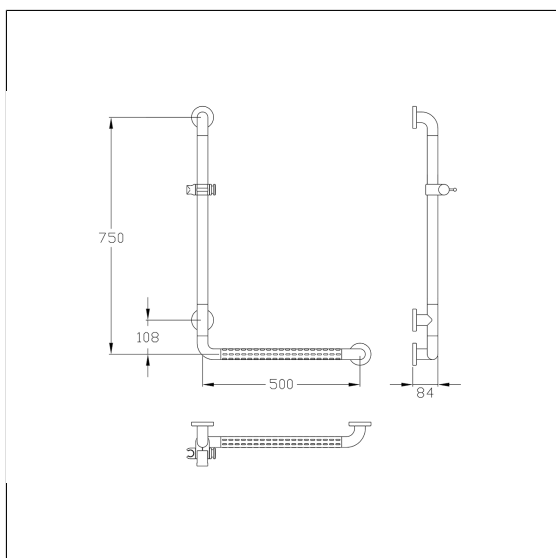
Image du produit



Spécifications techniques

Groupe de produits	2000
Produit	Poignée de sécurité, avec support de douchette
Entraxe a1	500 mm
Entraxe a3	750 mm
Type de fixation	Fixation de la rosace
Points de fixation	3 Pièce
Diamètre	34 mm
Matériau	polyamide
Surface	haute brillance avec surface texturée pour une prise en main antidérapante
Couleur	livrable en coloris Nylon
Version	à gauche et à droite
Charge	max. 175 kg

Dessin technique



Description produit

- Nylon Care en tant que famille de produits éprouvée avec une grande diversité de variantes grâce à trois séries répondant aux exigences les plus diverses
- avec noyau continu en acier anti-corrosif
- support de douchette, hauteur et inclinaison réglables en continu, serrage avec ajustement automatique, sans entretien
- avec levier long et avec crochet latéral
- support adapté aux modèles de douchettes courants
- avec Rondelle d'étanchéité permet d'étanchéifier les points de perçage conformément aux normes (DIN 18534-1)
- avec rosaces en matière plastique renforcée de fibres Ø 70 mm pour fixation invisible
- pour les cloisons légères, une doublure en bois collé multicouche d'au moins 20 mm d'épaisseur est nécessaire
- CE-certifié
- conforme à la norme ÖNORM B 1600 et DIN 18040
- livraison avec vis inox TORX Ø 6 x 70 mm et chevilles pour matériaux de construction pleins

