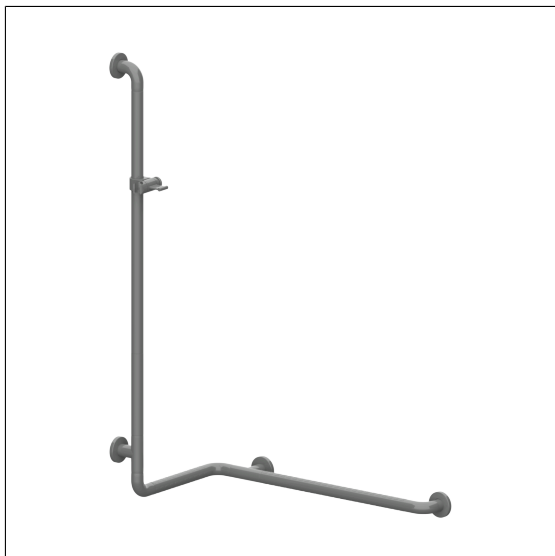


Care Solutions · Nylon Care 400

Nylon Care 400 Duschhandlauf,
mit Brausehalterstange

Artikelnummer: 0486210018

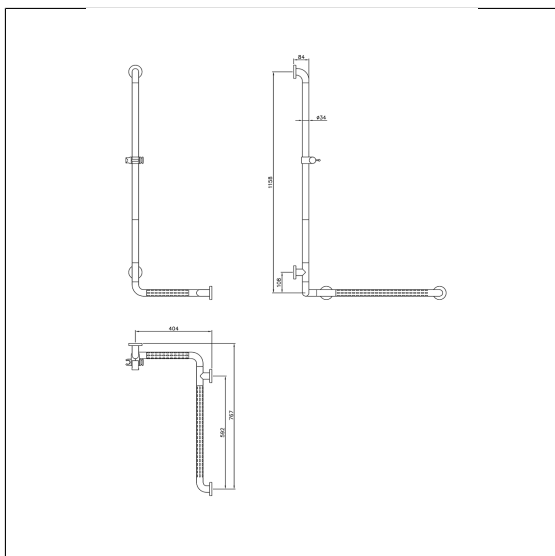
Produktbild



Technische Daten

| | |
|--------------------|---------------------------------------|
| Produktgruppe | 2000 |
| Produkt | Duschhandlauf, mit Brausehalterstange |
| Winkel | 90 ° |
| Achsmaß a1 | 767 mm |
| Achsmaß a2 | 404 mm |
| Achsmaß a3 | 1158 mm |
| Befestigungsart | Rosettenbefestigung |
| Befestigungspunkte | 5 St. |
| Durchmesser | 34 mm |
| Material | Polyamid |
| Oberfläche | hochglänzend |
| Farbe | lieferbar in den Nylon Farben |
| Ausrichtung | links und rechts |
| Belastbarkeit | max. 175 kg |

Technische Zeichnung



Produktbeschreibung

- Nylon Care als bewährte Produktfamilie mit hoher Variantenvielfalt durch drei Serien für verschiedenste Anforderungen
- mit korrosionsgeschütztem durchgehendem Stahlkern
- Brausehalter mit stufenloser und leichtgängiger Höhen- und Winkeleinstellung, wartungsfrei mit selbstjustierender Klemmkraft
- mit langen Bedienhebel und seitlichem Vielzweckhaken
- Aufnahmekonus passend für Handbrausen unterschiedlicher Fabrikate
- mit Dichtronde zur normgerechten Abdichtung der Bohrpunkte (DIN 18534-1)
- mit Kunststoffrosette Ø 70 mm für verdeckte Verschraubung und glasfaserverstärktem Kunststoffunterteil
- bei Leichtbauwänden wird eine Hinterfütterung aus mind. 20 mm dickem mehrschichtverleimtem Holz benötigt
- CE-zertifiziert
- erfüllt die Anforderungen nach DIN 18040 und ÖNORM B 1600
- Lieferung mit Edelstahl Torx-Schrauben Ø 6 x 70 mm und Dübeln

