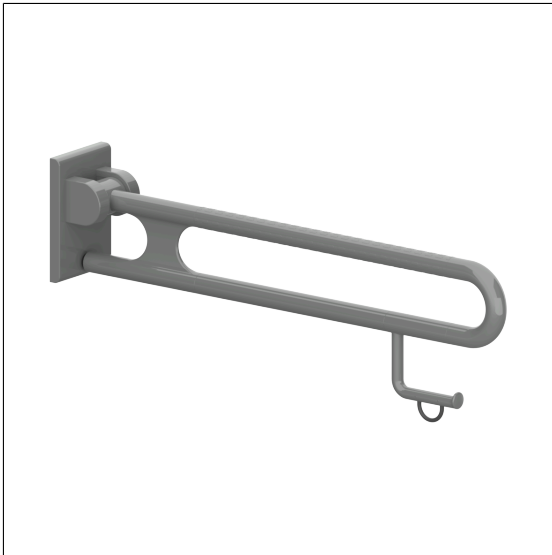


Care Solutions · Nylon Care 400

Nylon Care 400 Stützklappgriff,
mit Papierrollenhalter

Artikelnummer: 0447160018

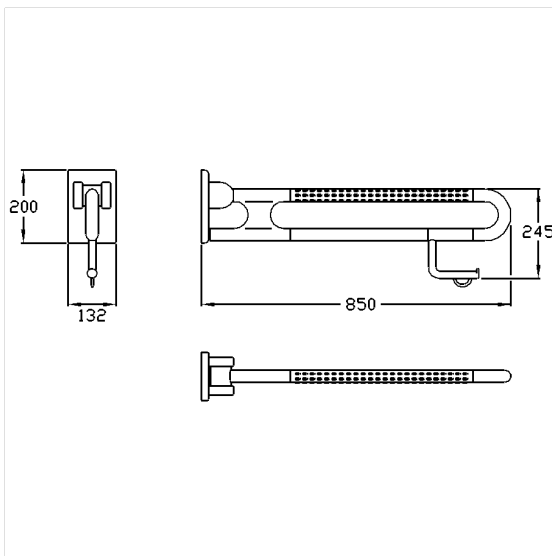
Produktbild



Technische Daten

Produktgruppe	2000
Produkt	Stützklappgriff, mit Papierrollenhalter
Länge	850 mm
Durchmesser	34 mm
Material	Polyamid
Oberfläche	hochglänzend, mit rutschsicherer Griffzone durch strukturierte Oberfläche
Farbe	lieferbar in den Nylon Farben
Ausrichtung	links und rechts
Belastbarkeit	max. 125 kg

Technische Zeichnung



Produktbeschreibung

- Nylon Care als bewährte Produktfamilie mit hoher Variantenvielfalt durch drei Serien für verschiedenste Anforderungen
- mit einstellbarer Bremse
- mit robuster und wartungsfreier Gleitlagertechnik
- mit korrosionsgeschütztem durchgehendem Stahlkern
- federunterstützt, leichtgängig klappbar
- integrierter Papierrollenhalter mit wartungsfreier Abrollbremse
- mit stahlverstärkter Montageplatte für Dreipunktbefestigung und Abdeckung aus Nylon
- verdeckte Verschraubung
- bei Leichtbauwänden wird eine Hinterfüterung aus mind. 20 mm dickem mehrschichtverleimtem Holz benötigt
- TÜV PRODUKT SERVICE zertifiziert
- CE-zertifiziert
- erfüllt die Anforderungen nach DIN 18040 und ÖNORM B 1600
- das Montageset ist nach den baulichen Gegebenheiten festzulegen und separat zu bestellen

