

Care Solutions - Verso Care Duo

Verso Care Duo Poignée de sécurité,
avec support de douchette

Numéro d'article: 3500252912

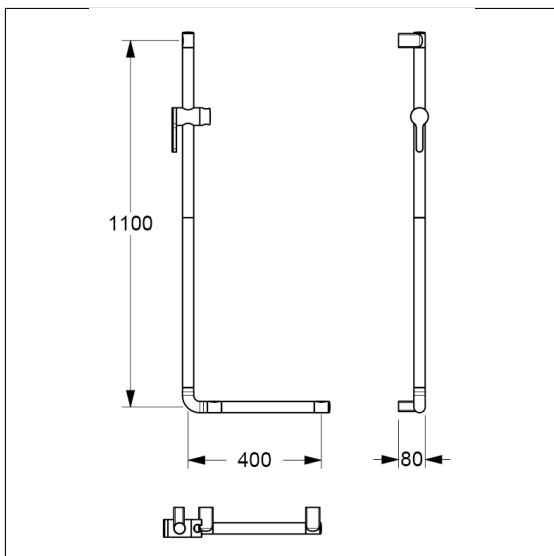
Image du produit



Spécifications techniques

Groupe de produits	3800
Produit	Poignée de sécurité, avec support de douchette
Entraxe a1	400 mm
Entraxe a3	1100 mm
Type de fixation	Fixation en un point
Points de fixation	3 Pièce
Diamètre	34 mm
Matériau	polyamide
Surface	haute brillance
Couleur	Rouge-Blanc (912)
Version	gauche
Charge	max. 175 kg

Dessin technique



Description produit

- Verso Care Duo facilite l'orientation grâce à la combinaison de couleurs à contraste élevé
- avec noyau continu en acier anti-corrosif
- support de douchette, hauteur et inclinaison réglables en continu, serrage avec ajustement automatique, sans entretien
- levier de commande latéral, s'actionne d'une seule main, avec rotation
- support adapté aux modèles de douchettes courants
- fixation murale en un point avec compensation de tolérance 3 mm (= ffl 1,5 mm) pour un montage facile et sûr
- fixation invisible
- pour les cloisons légères, une doublure en bois collé multicouche d'au moins 30 mm d'épaisseur est nécessaire
- CE-certifié
- livraison avec vis à tête hexagonale en acier inox $\varnothing 6 \times 100$ mm selon DIN 571 et chevilles pour matériaux de construction pleins



912