

Care Kit de fixation,
pour fixation par l'avant sur cloisons (avec renfort en acier
ou ossature métallique)

Numéro d'article: 0447680000

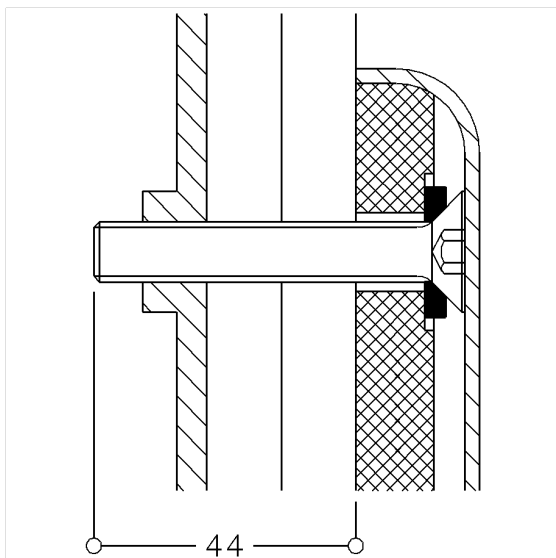
Image du produit



Spécifications techniques

Groupe de produits	2000
Produit	Kit de fixation, pour fixation par l'avant sur cloisons (avec renfort en acier ou ossature métallique)
Désignation abrégée	MS 4.9 A 3
Type de mur	Fixation par l'avant sur bati-support avec renfort en acier ou ossature métallique, sur cloisons légères en placoplâtre, planches d'aggloméré ou panneaux en fibres dures
Matériaux & livraison	3 x vis à tête fraisée M10 x 60, A4-AISI 316
Couleur	Incolore (000)

Dessin technique



Description produit

- Convient pour:
 - Nylon Care 300 barre d'appui rabattable, barre d'appui murale, plaque de fixation pour siège rabattable en protection de gicleur de douche
 - Nylon Care 400 barre d'appui rabattable, barre d'appui murale, plaque de fixation pour siège rabattable
 - Special Care Adipositas barre d'appui rabattable
- La fixation de ce type de matériel de sécurité doit être effectuée par un professionnel



000