

Care Kit de fixation

Numéro d'article: 0447680000

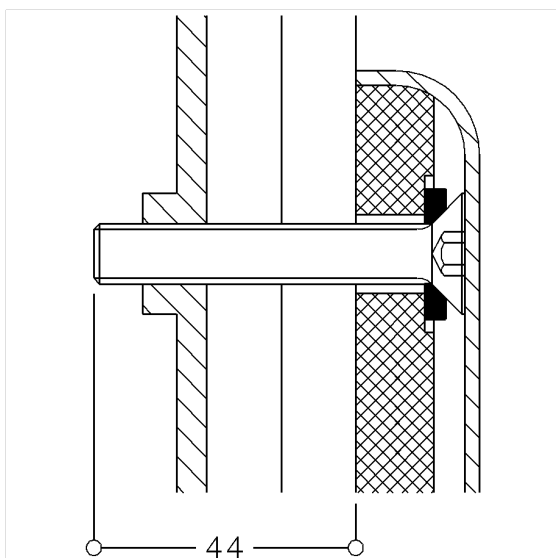
Image du produit



Spécifications techniques

Groupe de produits	2000
Produit	Kit de fixation
Désignation abrégée	MS 4.9 A 3
Matériau	polyamide
Type de mur	Fixation par l'avant sur bati-support avec renfort en acier ou ossature métallique, sur cloisons légères en placoplâtre, planches d'aggloméré ou panneaux en fibres dures
Matériaux & livraison	3 x vis à tête fraisée M10 x 60, A4-AISI 316
Couleur	Incolore (000)

Dessin technique



Description produit

- convient pour: Nylon Care 300 barre d'appui rabattable, barre d'appui murale, plaque de fixation pour siège rabattable en protection de gicleur de douche en Nylon Care 400 barre d'appui rabattable, barre d'appui murale, protection de gicleur de douche, plaque de fixation pour siège rabattable, en Special Care Adipositas barre d'appui rabattable
- la fixation de ce type de matériel de sécurité doit être effectuée par un professionnel



000