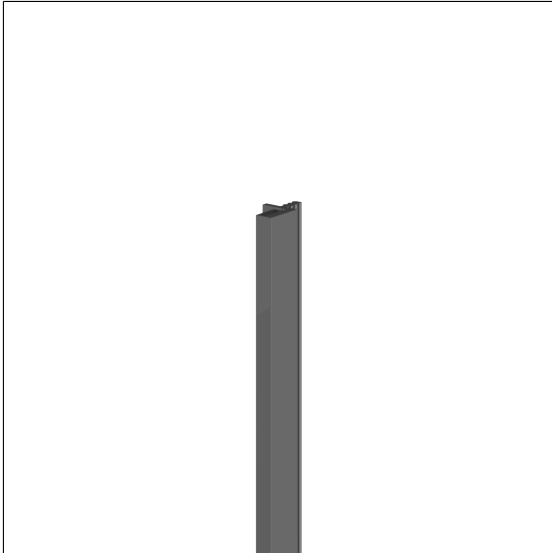


Anschlagprofil

Artikelnummer: 0289450016

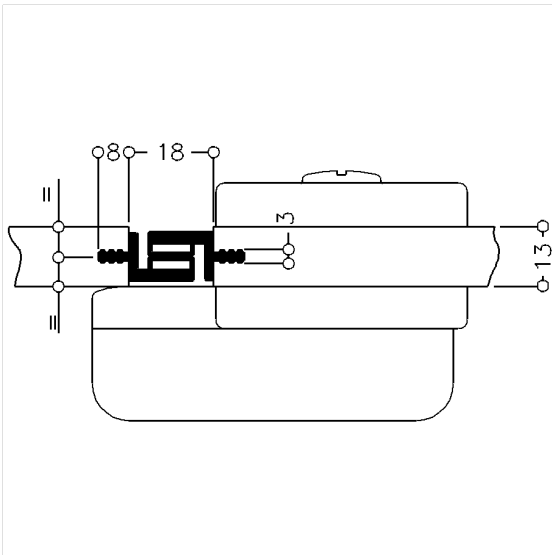
Produktbild



Technische Daten

Produktgruppe	2600
Produkt	Anschlagprofil
Kurzbezeichnung	ASP 2050
Länge	2050 mm
Breite	12 mm
Höhe	20 mm
Material	Kunststoff
Farbe	lieferbar in Schwarz (016) und Weiß (019)

Technische Zeichnung



Produktbeschreibung

- Design Trennwandlösungen für Türen und Zwischenwände aus HPL-Plattenmaterial
- Anschlagprofil ermöglicht optimale Verriegelung der Tür
- werden an der Bandseite der Tür bzw. Platte montiert
- zur Montage werden zwei Anschlagprofile benötigt
- auf Maß kürzbar
- werden in einem Spezialverfahren aus einem harten und weichen Kunststoff extrudiert, der harte Bereich dient zur Aufnahme in die stimseitig genutete Platte und der weiche Bereich dient zur Geräuschkämpfung und zum Klemmschutz, die Nut benötigt in der Breite 3 mm und in der Tiefe 8 mm
- selbsthaftend, werden in die vorhandene Nut eingeschlagen



016 019