

Nylon Care 300

Nylon Care 300 Opklapbare muursteun

Artikelnummer: 0300473018

NORMBAU

PASSION FOR CARE

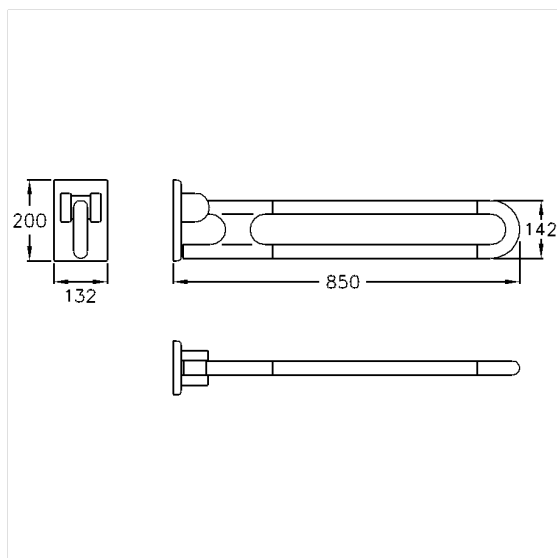
Product afbeelding



Technische specificatie

Productgroep	0700
Product	Opklapbare muursteun
Lengte	850 mm
Diameter	34 mm
Materiaal	Polyamide
Oppervlak	Hoogglans
Kleur	verkrijgbaar in de Nylon kleuren
Versie	links en rechts
Belasting	max. 100 kg

Technische tekening



Productbeschrijving

- Nylon Care als beproefde productfamilie met een breed scala aan varianten via drie series voor de meest uiteenlopende eisen
- met instelbare rem
- met robuuste en onderhoudsvrije scharnier
- verstevigd met een tegen roest beschermde stalen kern
- met staalversterkt montageplaatje voor driepuntsbevestiging en nylon afdekkap voor verborgen bevestiging
- verborgen fixatie
- bij lichte wanden is een vulling van ten minste 20 mm dik meervoudig verlijmt hout nodig
- kan achteraf worden uitgerust met Nylon Care Toiletpapierhouder 0449120, optionele met permanente bescherming tegen bacteriën 4449120
- TÜV produktcontrole certificaat
- belastbaarheid: max. 100 kg volgens ISO17966:2016, statisch geatest tot 150 kg
- belastbaarheid: max. 125 kg volgens ISO17966:2016, statisch geatest tot 150 kg
- geproduceerd in overeenstemming met Verordening (EU) 2017/745 betreffende medische hulpmiddelen
- CE gecertificeerd
- voldoet aan DIN 18040 en ÖNORM B1600
- de montageset moet worden bepaald aan de hand van de bouwkundige omstandigheden en afzonderlijk worden besteld

