

Care Solutions · Inox Care Accessories

Inox Care Porte-serviette

Numéro d'article: 2290281009

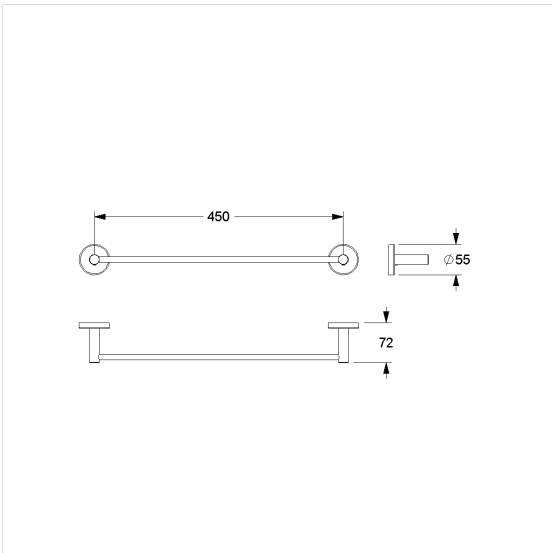
Image du produit



Spécifications techniques

Groupe de produits	5600
Produit	Porte-serviette
Longueur	505 mm
Largeur	75 mm
Hauteur	55 mm
Matériau	inox, qualité no 1.4301 (A2-AISI 304)
Surface	finition mate
Couleur	Inox (009)

Dessin technique



Description produit

- Inox Care comme classique robuste et intemporel avec des propriétés bactériostatiques
- pour suspendre les serviettes
- pour un montage mural
- avec rosaces inox Ø 55 mm pour fixation invisible
- Livré avec matériel de montage



009