

## Care Solutions · Nylon Care 300

Nylon Care 300 Poignée de sécurité

Numéro d'article: 0300642018

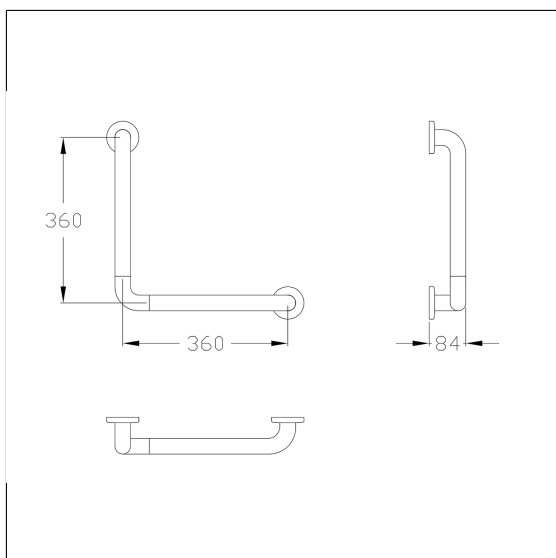
### Image du produit



### Spécifications techniques

Groupe de produits	0700
Produit	Poignée de sécurité
Entraxe a1	360 mm
Entraxe a3	360 mm
Type de fixation	Fixation de la rosace
Points de fixation	2 Pièce
Diamètre	34 mm
Matériau	polyamide
Surface	haute brillance
Couleur	livrable en coloris Nylon
Version	à gauche et à droite
Charge	max. 125 kg

### Dessin technique



### Description produit

- Nylon Care en tant que famille de produits éprouvée avec une grande diversité de variantes grâce à trois séries répondant aux exigences les plus diverses
- avec noyau continu en acier anti-corrosif
- avec Rondelle d'étanchéité permet d'étanchéfier les points de perçage conformément aux normes (DIN 18534-1)
- avec rosaces en matière plastique renforcée de fibres Ø 70 mm pour fixation invisible
- pour les cloisons légères, une doublure en bois collé multicouche d'au moins 20 mm d'épaisseur est nécessaire
- peut être équipée d'un porte-rouleau 0449120, en option avec protection antibactérienne intégrée 4449120
- conforme à la norme ÖNORM B 1600 et DIN 18040
- livraison avec vis inox TORX Ø 6 x 70 mm et chevilles pour matériaux de construction pleins

