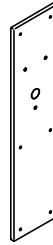


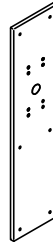
## Montageanleitung Fixing Instructions Notice de montage Montage van

Montageplatte 7448...  
Mounting plate 7448...  
Plaque de fixation 7448...  
Montageplaat 7448...

Nylon 300  
Nylon 400



Cavere Care  
Inox Care  
Nylon Care vario



Normbau GmbH  
77871 Renchen/Germany Schwarzwalddstraße 15

**(DE)** Verankerungsgrund prüfen und Befestigungsmaterial festlegen.  
Die Montage ist vom Fachmann auszuführen. Bei nicht fachgerechter Montage wird von NORMBAU keine Haftung für Folgeschäden übernommen.

**Pflegehinweis:**

Reinigung mit weichem, feuchtem Tuch evtl. mit handelsüblichen Spülmitteln. Keine scheuernden oder stark säurehaltigen Reinigungsmittel verwenden!

**(FR)** Analyser la composition du support et déterminer le matériel de fixation. La fixation doit être effectuée par un professionnel. En cas de fixation Inadaptée, NORMBAU n'assume aucune garantie.

**Conseils d'entretien:**

Nettoyage avec un chiffon doux humide, éventuellement avec des produits de nettoyage ou de désinfection courants. Ne pas utiliser de produits à récurer ou d'acides!

**(GB)** Verify anchoring base and determine fixing material accordenly. The fixing has to be done by skilled workers only. If fixing has not been done professionally, NORMBAU will not assume liability for any consequential damages.

**Recommendation for cleaning:**

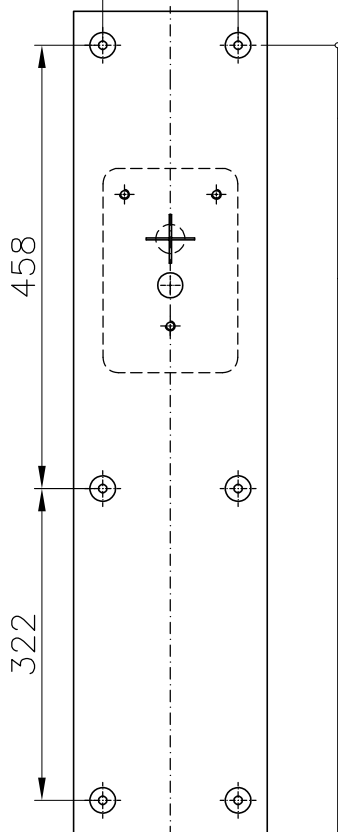
Please clean with a soft, damp cloth. If necessary use only mild detergent, but NOT scouring or strong acidic cleaners.

**(NL)** Verankeringsondergrond controleren en wijze van bevestigen kiezen. Demontage is door een vakman uit te voeren. Bij nietmontage door een specialist kan de aansprakelijkheid voor eventuele gevolgschade niet neergelegt worden bij NORMBAU.

Onderhoudsadvies: Reinigen met een zachte, vochtige doek eventueel met een afwasmiddel in de handel verkrijgbaar. Geen schuurmiddelen of sterk zuurhoudende reinigingsmiddelen gebruiken.

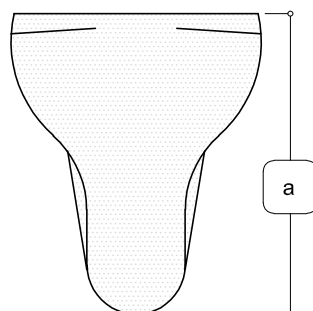
Nylon 300  
Nylon 400  
Bestellnummer:  
7448 480

140

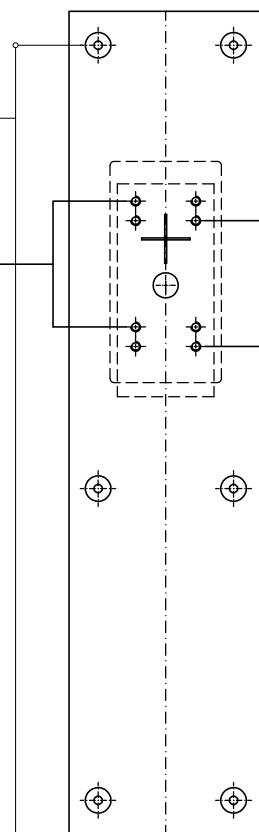


**(DE)** (DIN 18040):  
a + 463mm  
**(AU)** 933-1033mm  
**(CH)** 933mm  
**(FR)** 883-983mm

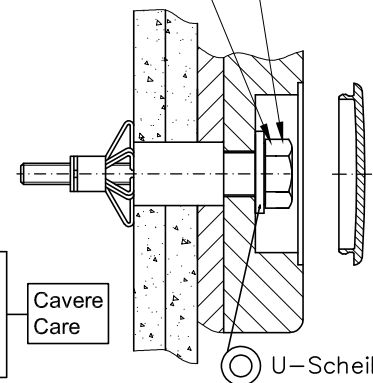
Inox Care  
Nylon Care  
vario



Cavere Care  
Inox Care  
Nylon Care vario  
Bestellnummer:  
7448 481



$\phi 6.4$   $\phi 8.4$   
M6+  $\phi 8.4$   
M8+  $\phi 8.4$



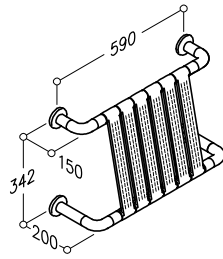
z.B. Hohlraum-  
Metalldübel

Geeignet für:

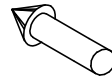
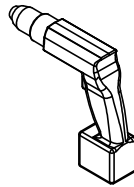
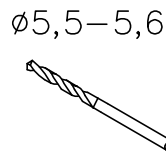
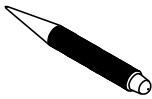
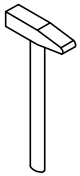
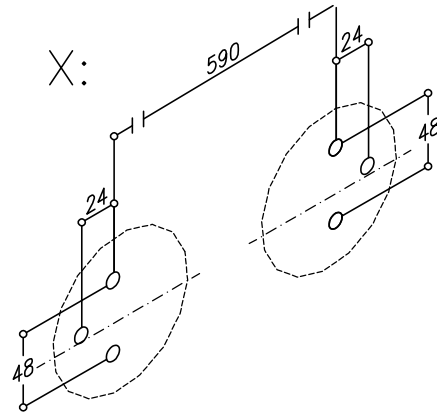
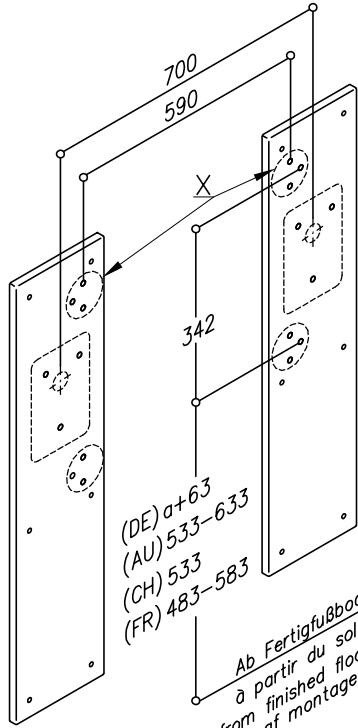
Gipskarton- und  
Gipsfaserplatten  
Spanplatten

muss bauseits  
besorgt werden!

# Montage



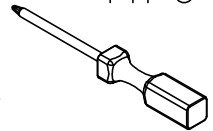
0841 320  
4841 320



M6x16-20  
DIN 7516 D



PH 3



Nicht im Lieferumfang  
Not included in the delivery  
Non inclus dans la livraison  
Niet inbegrepen bij de levering

