

Inox Türbänder,  
mit Feder

Artikelnummer: 2290260009

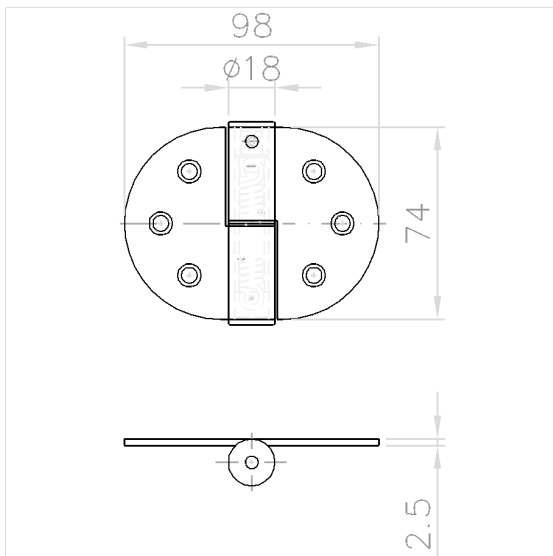
### Produktbild



### Technische Daten

Produktgruppe	6600
Produkt	Türbänder, mit Feder
Kurzbezeichnung	NT.TB 82
Ausrichtung	DIN links
Ausführung	für Türöffnung
Länge	100 mm
Breite	20 mm
Höhe	75 mm
Material	Edelstahl, Werkstoff Nr. 1.4401 (A4, AISI 316)
Oberfläche	fein matt
Farbe	Edelstahl (009)

### Technische Zeichnung



### Produktbeschreibung

- Design Trennwandlösungen für Türen und Zwischenwände aus HPL-Plattenmaterial
- mit einstellbarer Federkraft
- Aufkleber L oder R auf Rückseite
- sichtbare Verschraubung, kann mit Abdeckung 2290190 verdeckt werden
- Montageempfehlung:
  - 2 Türbänder für Türgewicht bis zu 40 kg
  - 3 Türbänder für Türgewicht bis zu 60 kg
- Lieferung ohne Montagematerial



009