

Care Solutions · Nylon Care 400

Nylon Care 400 Winkelgriff

Artikelnummer: 0464060067

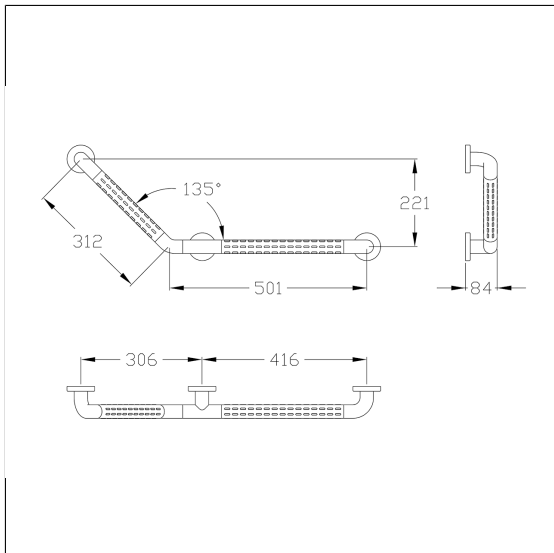
Produktbild



Technische Daten

Produktgruppe	2000
Produkt	Winkelgriff
Winkel	135 °
Achsmaß a1	501 mm
Achsmaß a3	312 mm
Befestigungsart	Rosettenbefestigung
Befestigungspunkte	3 St.
Durchmesser	34 mm
Material	Polyamid
Oberfläche	hochglänzend, mit rutschsicherer Griffzone durch strukturierte Oberfläche
Farbe	lieferbar in den Nylon Farben
Ausrichtung	links und rechts
Belastbarkeit	max. 125 kg

Technische Zeichnung



Produktbeschreibung

- Nylon Care als bewährte Produktfamilie mit hoher Variantenvielfalt durch drei Serien für verschiedenste Anforderungen
- mit korrosionsgeschütztem durchgehendem Stahlkern
- mit Dichtronde zur normgerechten Abdichtung der Bohrpunkte (DIN 18534-1)
- mit Kunststoffrosette Ø 70 mm für verdeckte Verschraubung und glasfaserverstärktem Kunststoffunterteil
- bei Leichtbauwänden wird eine Hinterfütterung aus mind. 20 mm dickem mehrschichtverleimtem Holz benötigt
- gemäß Verordnung (EU) 2017/745 über Medizinprodukte produziert
- erfüllt die Anforderungen nach DIN 18040 und ÖNORM B 1600
- Lieferung mit Edelstahl Torx-Schrauben Ø 6 x 70 mm und Dübeln

