

Inox Care Dossier

Numéro d'article: 2050522008

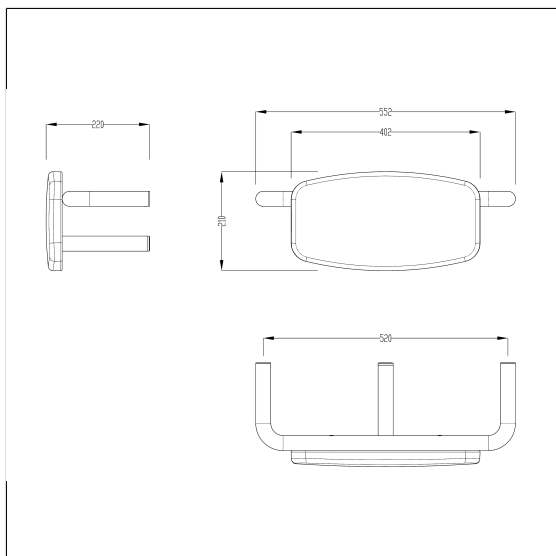
### Image du produit



### Spécifications techniques

Groupe de produits	5500
Produit	Dossier
Longueur	520 mm
Largeur	210 mm
Hauteur	220 mm
Diamètre	32 mm
Matériau	inox, qualité no 1.4301 (A2-AISI 304), Rembourrage en mousse intégrale PUR
Surface	haute brillance
Couleur	livrable en coloris Poli brillant (008) et Satiné (009), Rembourrage noir

### Dessin technique



### Description produit

- Inox Care, une gamme résistante et polyvalente en acier inoxydable qui allie accessibilité et hygiène dans un design moderne
- sans rosaces
- Fixation invisible
- par le bas avec vispointeau
- Conforme à la norme ÖNORM B 1600 et DIN 18040
- Livré avec matériel de montage adapté à l'installation en applique

