

Care Solutions · Inox Care Accessories

Inox Care losse pomp

Artikelnummer: 2290012009

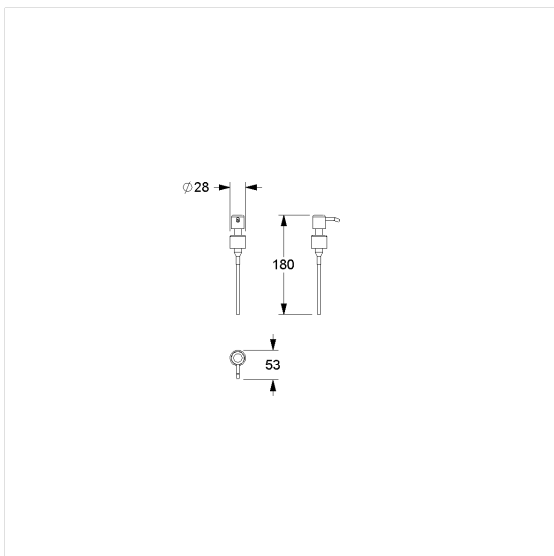
Product afbeelding



Technische specificatie

Productgroep	5600
Product	losse pomp
Lengte	180 mm
Breedte	60 mm
Hoogte	28 mm
Materiaal	roestvrij staal, grondstof n° 1.4401 (A4, AISI 316)
Oppervlak	fijn-mat
Kleur	Roestvrij staal (009)

Technische tekening



Productbeschrijving

- Inox Care als robuuste en tijdloze klassieker met bacteriostatische eigenschappen
- voor Inox Care Zeepdispenser



009