

Care Solutions · Nylon Care Accessories

Nylon Care Porte-serviette

Numéro d'article: 0506010019

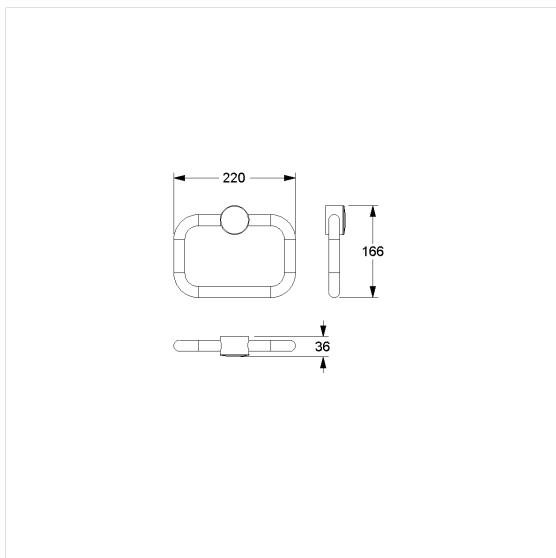
Image du produit



Spécifications techniques

Groupe de produits	1500
Produit	Porte-serviette
Longueur	220 mm
Largeur	36 mm
Hauteur	166 mm
Diamètre	20 mm
Matériau	polyamide
Surface	haute brillance
Couleur	livrable en coloris Nylon et Rouge-Blanc (912)

Dessin technique



Description produit

- Nylon Care en tant que famille de produits éprouvée avec une grande diversité de variantes grâce à trois séries répondant aux exigences les plus diverses
- pour suspendre les serviettes
- pour un montage mural
- Livré avec matériel de montage

