

Care Solutions · Cavere Care Chrome

Cavere Care Chrome Haltegriff

Artikelnummer: 9453040395

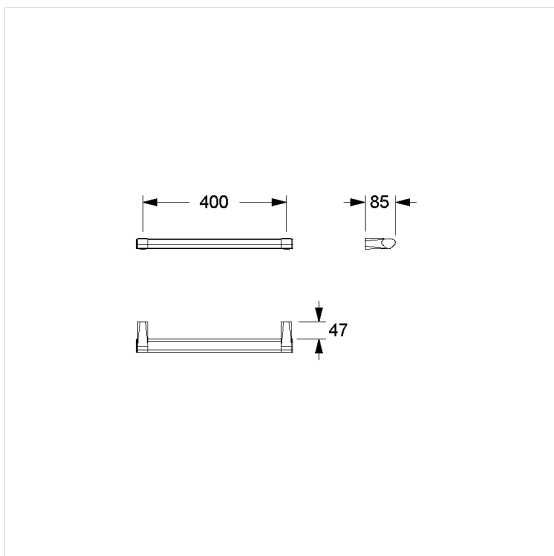
Produktbild



Technische Daten

Produktgruppe	7000
Produkt	Haltegriff
Achsmaß a1	400 mm
Befestigungsart	Einpunktbefestigung
Befestigungspunkte	2 St.
Material	Aluminium
Oberfläche	Griffprofil in Chrome glänzend, Griffstützen mit kratzfester Pulverbeschichtung und antibakteriellem Schutz
Farbe	lieferbar in Chrome Weiß (392) und Chrome Anthrazit-Metallic (395)
Ausrichtung	links und rechts
Belastbarkeit	max. 100 kg

Technische Zeichnung



Produktbeschreibung

- Cavere Care als prämierte Produktfamilie mit ausgezeichnetem Design für alle Ansprüche
- ergonomisch durch trigonometrische Griffkontur
- mit Dichtelementen zur normgerechten Abdichtung der Bohrpunkte (DIN 18534-1)
- Einpunkt-Wandbefestigung mit 3 mm Toleranzausgleich (= +/- 1,5 mm) für eine einfache und sichere Montage
- verdeckte Verschraubung
- bei Leichtbauwänden wird eine Hinterfütterung aus mind. 30 mm dickem mehrschichtverleimtem Holz benötigt
- gemäß Verordnung (EU) 2017/745 über Medizinprodukte produziert
- CE-zertifiziert
- erfüllt die Anforderungen nach DIN 18040 und ÖNORM B 1600
- Lieferung mit Edelstahl Sechskant-Schrauben $\varnothing 6 \times 100$ mm nach DIN 571 und Dübeln

