

Nylon Care Ensemble brosse WC

Numéro d'article: 0300444019

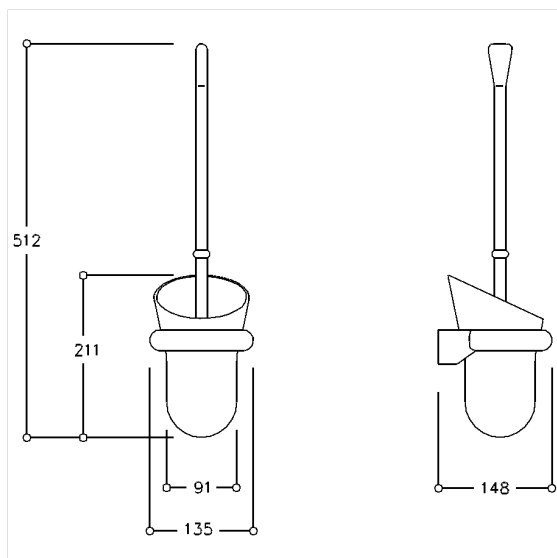
Image du produit



Spécifications techniques

Groupe de produits	0700
Produit	Ensemble brosse WC
Longueur	148 mm
Largeur	135 mm
Hauteur	512 mm
Matériau	polyamide
Surface	haute brillance
Couleur	livrable en coloris Nylon et Rouge-Blanc (912)

Dessin technique



Description produit

- Nylon Care en tant que famille de produits éprouvée avec une grande diversité de variantes grâce à trois séries répondant aux exigences les plus diverses
- position centrée de la brosse
- porte-brosse amovible pour l'entretien
- avec une cavité supplémentaire pour désinfectant
- Pot à brosse pivotant
- brosse avec manche long et extrémité ergonomique pour une meilleure prise en main
- tête de brosse interchangeable, coloris noir, Ø 86 mm
- pour un montage mural
- fixation invisible
- Livré avec matériel de montage

