

Inox Care Ensemble brosse WC

Numéro d'article: 2290185009

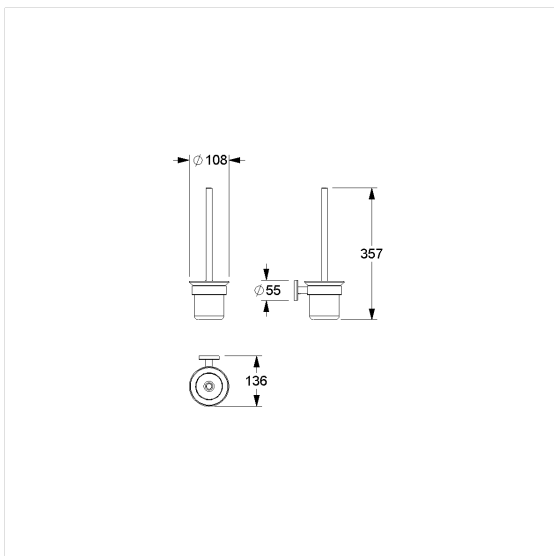
Image du produit



Spécifications techniques

Groupe de produits	5600
Produit	Ensemble brosse WC
Longueur	350 mm
Largeur	110 mm
Hauteur	145 mm
Matériau	inox, qualité n° 1.4401 (A4-AISI 316)
Surface	finition mate
Couleur	Inox (009)

Dessin technique



Description produit

- Inox Care comme classique robuste et intemporel avec des propriétés bactériostatiques
- position centrée de la brosse
- porte-brosse amovible pour l'entretien
- tête de brosse interchangeable, coloris noir, Ø 70 mm
- avec bague d'amortissement en matière plastique
- pour un montage mural
- avec rosaces inox Ø 55 mm pour fixation invisible
- Livré avec matériel de montage



009