

Care Solutions · Cavere Care Chrome

Cavere Care Chrome Main courante de maintien, avec barre support de douchette à position réglable

Numéro d'article: 9486066395

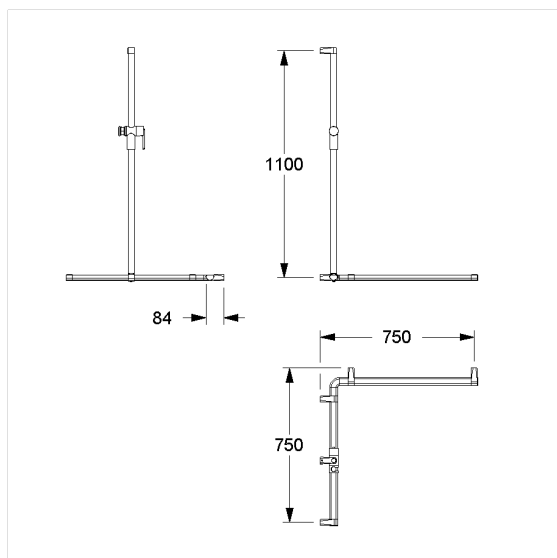
Image du produit



Spécifications techniques

Groupe de produits	7000
Produit	Main courante de maintien, avec barre support de douchette à position réglable
Entraxe a1	750 mm
Entraxe a2	750 mm
Entraxe a3	1100 mm
Type de fixation	Fixation en un point
Points de fixation	5 Pièce
Matériau	aluminium
Surface	zones de préhension en barre de douche en chromé brillant, supports de muraux en support de douchette avec revêtement thermolaqué anti-rayure antibactérien
Couleur	livrable en coloris Chrome Blanc satiné (392) et Chrome Anthracite métallisé (395)
Version	gauche
Charge	max. 150 kg

Dessin technique



Description produit

- Cavere Care en tant que famille de produits, déjà récompensée par un prix, avec une excellente conception convenant à toutes les exigences
- ergonomique grâce au contour trigonométrique de la poignée
- support de douchette, hauteur et inclinaison réglables en continu, serrage avec ajustement automatique, sans entretien
- levier de commande latéral, s'actionne d'une seule main, sans rotation
- support avec insert en matière plastique, adapté aux modèles de douchettes courants
- fixation murale en un point avec compensation de tolérance 3 mm (= ffl 1,5 mm) pour un montage facile et sûr
- fixation invisible
- pour les cloisons légères, une doublure en bois collé multicouche d'au moins 30 mm d'épaisseur est nécessaire
- CE-certifié
- conforme à la norme ÖNORM B 1600 et DIN 18040
- livraison avec vis à tête hexagonale en acier inox Ø 6 x 100 mm selon DIN 571 et chevilles pour matériaux de construction pleins



392 395