

Nylon Verbindungsstück

Artikelnummer: 2290330009

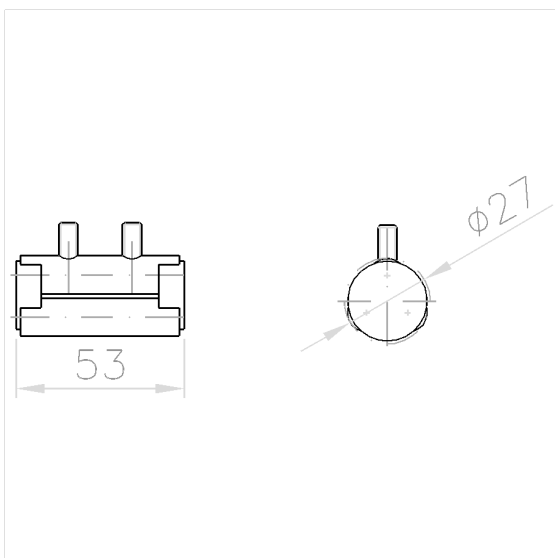
Produktbild



Technische Daten

Produktgruppe	6600
Produkt	Verbindungsstück
Kurzbezeichnung	NT.VS
Länge	55 mm
Breite	25 mm
Höhe	30 mm
Material	Edelstahl, Werkstoff Nr. 1.4401 (A4, AISI 316)
Oberfläche	fein matt
Farbe	Edelstahl (009)

Technische Zeichnung



Produktbeschreibung

- Design Trennwandlösungen für Türen und Zwischenwände aus HPL-Plattenmaterial
- Einzelteil für Obergurt
- zur Verbindung von Rohr mit Rohr, Rohr mit Bogen und Rohr mit T-Anschluss



009