

Care Solutions - Cavere Care

Cavere Care Barre d'appui rabattable vario,
avec télécommande

Numéro d'article: 7447288091

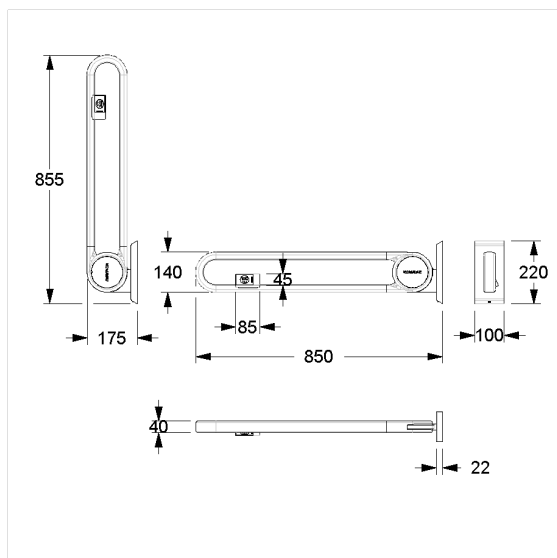
Image du produit



Spécifications techniques

Groupe de produits	7000
Produit	Barre d'appui rabattable, avec télécommande
System	vario, sans platine de fixation
Longueur	850 mm
Matériau	aluminium
Surface	revêtement thermolaqué anti-rayure, avec protection antibactérienne intégrée (sauf noir carbone 091)
Couleur	livrable en coloris Cavere
Version	gauche
Charge	max. 100 kg

Dessin technique



Description produit

- Cavere Care en tant que famille de produits, déjà récompensée par un prix, avec une excellente conception convenant à toutes les exigences
- ergonomique grâce au contour trigonométrique de la poignée
- avec système de freinage réglable
- avec une technique de palier lisse robuste et sans entretien
- avec télécommande sans fil 868,4 MHz permettant de déclencher la chasse d'eau, Dimensions du boîtier : 85 x 46 x 16 mm, compatible avec : Geberit: 115.867.00.1, 115.869.00.1, 115.897.00.1, 115.898.00.1, 115.867.SN, 115.869.SN, Grohe: 38759SD0, Sanit: 05.042.00..0000, 05.014.00..0000, 05.015.00..0000, Tece: 9.240.354, 9.240.355, Viega: 696177
- montage/démontage simple et rapide, la barre d'appui s'accroche sur la platine de fixation déjà installée
- fixation invisible
- pour les cloisons légères, une doublure en bois collé multicouche d'au moins 20 mm d'épaisseur est nécessaire
- peut être équipée d'un porte-rouleau 7449110
- produit certifié TÜV PRODUCT SERVICE
- CE-certifié
- conforme à la norme ÖNORM B 1600 et DIN 18040
- Le matériel de fixation doit être défini sur le chantier et adapté selon la configuration et la nature de la cloison



Vario



091 092 093 095 096