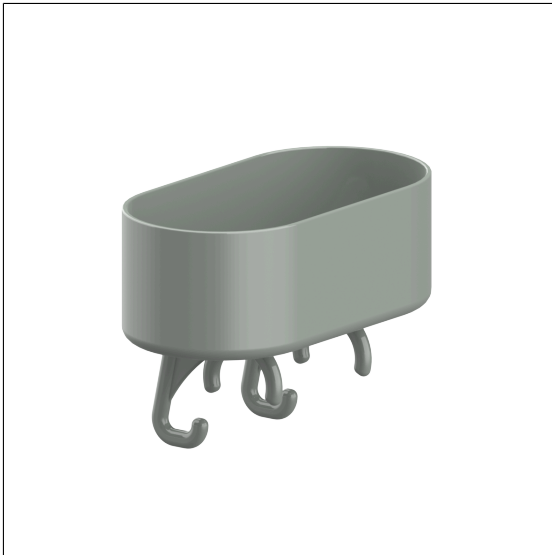


Care Duschablage,
mit Klemmhalterung

Artikelnummer: 0925350028

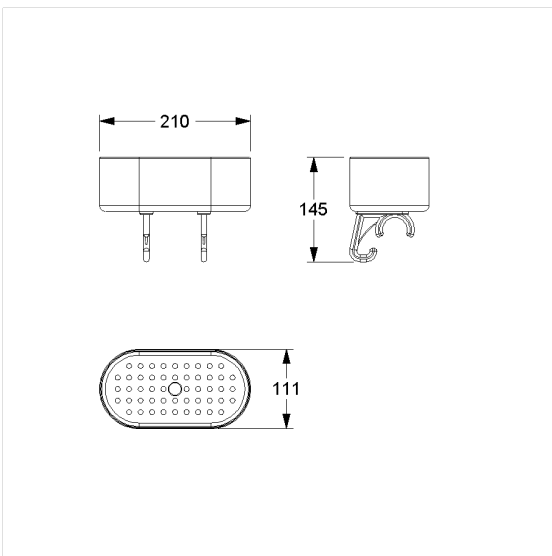
Produktbild



Technische Daten

Produktgruppe	0200
Produkt	Duschablage, mit Klemmhalterung
Länge	210 mm
Breite	111 mm
Höhe	145 mm
Ablagefläche	200 cm ²
Material	Polyamid
Oberfläche	hochglänzend
Farbe	lieferbar in den Nylon Farben

Technische Zeichnung



Produktbeschreibung

- zum Aufklipsen auf Inox Care und Nylon Care Duschhandläufe
- Ablagefläche mit rutschhemmender Noppenstruktur und Ablaufloch

