

Care Solutions · Nylon Care 300

Nylon Care 300 Hocker,
mit Hygieneaussparung

Artikelnummer: 0300345019

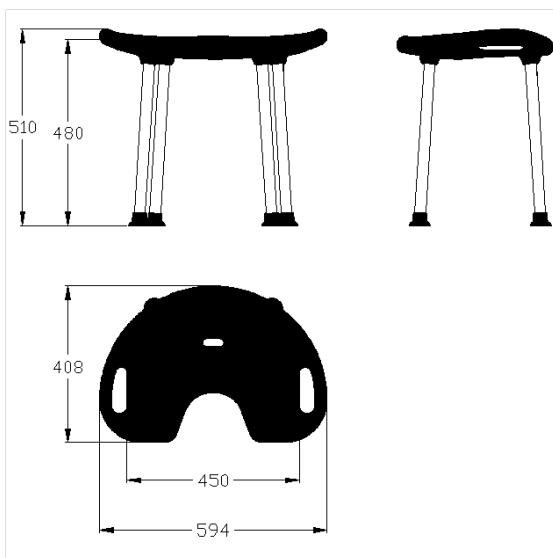
Produktbild



Technische Daten

Produktgruppe	0700
Produkt	Hocker, mit Hygieneaussparung
Länge	590 mm
Höhe	90 mm
Breite	520 mm
Material	Edelstahl, Werkstoff Nr. 1.4301 (A2, AISI 304), Polster aus PUR-Integralschaum
Oberfläche	kratzfeste Pulverbeschichtung
Farbe	Weiß (019), Polster schwarz
Belastbarkeit	max. 150 kg

Technische Zeichnung



Produktbeschreibung

- Nylon Care als bewährte Produktfamilie mit hoher Variantenvielfalt durch drei Serien für verschiedenste Anforderungen
- mit seitlichen Aussparungen, die als Haltegriffe dienen
- Sitzfläche mit Ablaufschlitz
- mit rutschhemmendem Bodenpuffer in Farbe des Polsters



019