

## Care Solutions - Cavere Care

Cavere Care Barre d'appui rabattable vario

Numéro d'article: 7447030095

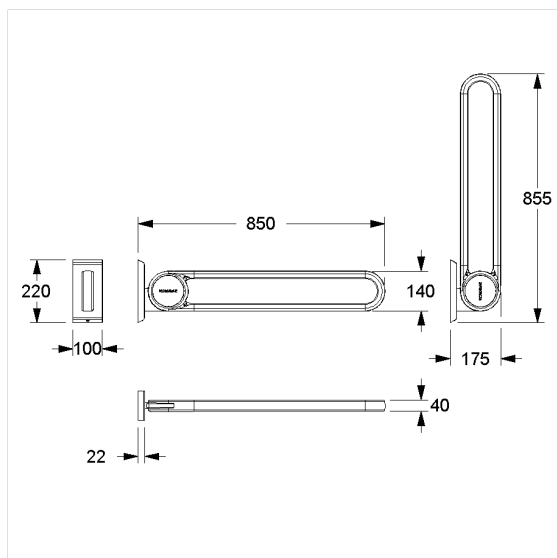
### Image du produit



### Spécifications techniques

Groupe de produits	7000
Produit	Barre d'appui rabattable
System	vario, avec platine de fixation
Longueur	850 mm
Matériau	aluminium, plaque de fixation en inox
Surface	revêtement thermolaqué anti-rayure, avec protection antibactérienne intégrée (sauf noir carbone 091)
Couleur	livrable en coloris Cavere
Version	à gauche et à droite
Charge	max. 100 kg

### Dessin technique



### Description produit

- Cavere Care en tant que famille de produits, déjà récompensée par un prix, avec une excellente conception convenant à toutes les exigences
- ergonomique grâce au contour trigonométrique de la poignée
- avec système de freinage réglable
- avec une technique de palier lisse robuste et sans entretien
- montage/démontage simple et rapide, la barre d'appui s'accroche sur la platine de fixation
- fixation invisible
- pour les cloisons légères, une doublure en bois collé multicouche d'au moins 20 mm d'épaisseur est nécessaire
- peut être équipée d'un porte-rouleau 7449110
- produit certifié TÜV PRODUCT SERVICE
- CE-certifié
- conforme à la norme ÖNORM B 1600 et DIN 18040
- Le matériel de fixation doit être défini sur le chantier et adapté selon la configuration et la nature de la cloison
- en combinaison avec les rideaux de douche Care pour protection de gicleur de douche 0787015 / 0787056 peut également être utilisé comme protection de gicleur de douche



Antibac Vario

